

試験開始の指示があるまで、この問題冊子の中を見てはいけません。

®

国 語

(200点)
(80分)

注 意 事 項

- 1 解答用紙に、正しく記入・マークされていない場合は、採点できないことがあります。
- 2 この問題冊子は、51 ページあります。問題は4問あり、第1問、第2問は「近代以降の文章」、第3問は「古文」、第4問は「漢文」の問題です。
なお、大学が指定する特定分野のみを解答する場合でも、試験時間は80分です。
- 3 試験中に問題冊子の印刷不鮮明、ページの落丁・乱丁及び解答用紙の汚れ等に気付いた場合は、手を高く挙げて監督者に知らせなさい。
- 4 解答は、解答用紙の解答欄にマークしなさい。例えば、

10

と表示のある問いに対して③と解答する場合は、次の(例)のように解答番号10の解答欄の③にマークしなさい。

(例)

解答番号	解	答	欄
10	①	②	③
	④	⑤	⑥
	⑦	⑧	⑨

- 5 問題冊子の余白等は適宜利用してよいが、どのページも切り離してはいけません。
- 6 不正行為について
 - ① 不正行為に対しては厳正に対処します。
 - ② 不正行為に見えるような行為が見受けられた場合は、監督者がカードを用いて注意します。
 - ③ 不正行為を行った場合は、その時点で受験を取りやめさせ退室させます。
- 7 試験終了後、問題冊子は持ち帰りなさい。

第1問 次の文章を読んで、後の問い(問1～6)に答えよ。なお、設問の都合で本文の段落に 1 ～ 10 の番号を付してある。

また、表記を一部改めている。(配点 50)

1 モーツアルトの没後二〇〇年の年となった一九九一年の、まさにモーツアルトの命日に当たる二月五日に、ウィーンの聖シユテファン大聖堂でモーツアルトの《レクイエム》^(注1)の演奏が行われた(直後にLDが発売されている)^(注3)。ゲオルク・シオルティの指揮するウィーン・フィル、ウィーン国立歌劇場の合唱団などが出演し、ウィーンの音楽界の総力をあげた演奏でもあるのだが、ここで重要なのは、これがモーツアルトの没後二〇〇年を記念する追悼ミサという「宗教行事」であつたということである。それゆえ、随所に聖書の朗読や祈りの言葉等、「音楽」ではない台詞の部分や聖体拝領^(注5)などの様々な儀式的所作が割り込む形になる。まさに「音楽」でもあり「宗教行事」でもあるという典型的な例である。

2 モーツアルトの《レクイエム》という音楽作品として聴こうとする人は、これをどのように認識するのか? あるCDショップのウェブサイト^(ア)に「ケイサイ^(イ)されているこの演奏のCDのレビュー欄には、「キリスト教徒でない並みの音楽好きには延々と続く典礼の割り込みには正直辟易^(ヘキエイ)としてくるのも事実。CDプレイヤーのプログラミング機能がカット^(イ)「ヤクする」というコメントが見られる。これを「音楽」として捉えようとするこの聴き手が、音楽部分だけをつなぎ合わせてひとまとまりとして捉えるような認識の仕方をしていいるさまが彷彿^(ほうふつ)としてくる。

3 それに対して、この^(ウ)「モヨオシ物は「音楽」である以前に典礼であり、この聴き手のような本来のあり方を無視した聴き方は本末顛倒^(てんとう)だとする立場も当然考えられる。こういうものは、典礼の全体を体験してこそその意味を正しく認識できるのであり、音楽部分だけつまみだして云々^(うんづん)するなどという聴き方は、あらゆる音楽を、コンテクストを無視してコンサートのモデルで捉える一九世紀的なアク^(エ)「ヘイにすぎない、一刻も早く、そういう歪^(ゆが)みを取り去って、体験の本来の姿を取り戻さなければならぬ、そういう主張である。

4 この主張はたしかに一面の真理ではあろう。だがここでの問題は、一九世紀には音楽が典礼から自立したとか、それをまた、本来のコンテキストに戻す動きが生じているというような単純な二分法的ストーリーにおさまるものではない。もちろん、物事には見方によっていろいろな側面があるのは当然なのだから、音楽か典礼かというオールオアナッシングのような議論で話が片付かないのはあたりまえだが、何よりも重要なのは、ここでの問題が、音楽vs. 典礼といった図式的な二項関係の説明にはおさまりきれない複合的な性格をもった、しかもきわめてアクチュアルな現代的問題を孕はらんでいることである。

5 A これが典礼なのか、音楽なのかという問題は、実はかなり微妙である。たしかに、モーツァルトの命日を記念して聖シユテファン大聖堂で行われている追悼ミサであるという限りでは、(注6) マギれもなく宗教行事であるには違いないが、ウィーン・フィルと国立歌劇場合唱団の大部隊が大挙してシユテファン大聖堂に乗り込んで来ているという段階で、すでにかなり異例な事態である。DVDの映像を見ても、前方の祭壇を中心に行われている(注7) 司式を見る限りでは通常の「典礼」のようだが、通常の典礼にはない大規模なオーケストラと合唱団を後方に配置するために、聖堂の後ろにある通常の出入り口は閉め切られてしまっている。聖堂での通常の儀礼という範囲に到底おさまりきれないものになっているのだ。客(信徒と言うべきだろうか)もまた、典礼という限りでは、前の祭壇で行われている司式に注目するのが自然であり、実際椅子もそちら向きにセットされているのだが、背後から聞こえてくる音楽は、もはや典礼の一部をなす、というようなレベルをはるかにこえて、その音楽自体を「鑑賞」の対象にしている様子が窺うかがえる(実際、映像を見ると、「客」が半ば後ろ向きになって、窮屈そうな様子で背後のオーケストラや合唱の方をみている様子が映し出されている)。

6 そして何といっても極めつきなのが、この典礼の映像がLD、DVDなどの形でパッケージ化されて販売され、私を含めた大多数の人々はその様子を、これらのメディアを通して体験しているという事実である。これはほとんど音楽的なメディア・イヴェントと言っても過言ではないものになっているのだが、ここで非常にもしろいのは、典礼という宗教行事よりもモーツァルトの「音楽作品」に焦点をあてるという方向性を推し進めた結果、典礼の要素が背景に退くのではなくかえって、典礼をも巻き込む形で全体が「作品化」され、「鑑賞」の対象になるような状況が生じているということである。

7 このことは、**B** 今「芸術」全般にわたって進行しつつある状況とも対応している。それは「博物館化」、**「博物館学的欲望」**などの語で呼ばれる、きわめて現代的な現象である。コンサートホール同様、一九世紀にそのあり方を確立した美術館や博物館においては、様々な物品を現実のコンテキストから切り取って展示する、そのあり方が不自然だという批判が出てきた。たしかに、寺で信仰の対象として長いこと使われ、皆が頭をなでてすり減っているような仏像が、それ自体、美術的な、あるいは歴史的な価値をもつものとして、寺から持ち出されてガラスケースの中に展示され、それを遠くから鑑賞する、というような体験はとても不思議なものではある。最近ではその種の展示でも、単に**「もの自体」**をみせるのではなく、それが使われたコンテクスト全体をみせ、そのものが生活の中で使われている状況を可能な限りイメージさせるような工夫がなされたり、作家や作品そのものではなく、その背景になった時代全体を主題化した展覧会のようなものが増えたり、といった動きが進んできた。ところがそのことが、単に元のコンテキストに戻す、ということにとどまらない結果を生み出しているのである。

8 美術館や博物館の展示が、物そのものにとどまらず、それを取り巻くコンテキストをも取り込むようになってきていることは、別の見方をすれば、かつては**「聖域」**として仕切られた**「作品そのもの」**の外に位置していたはずの現実の時空もろとも、美術館や博物館という**「聖域」**の中に引きずり込まれた状況であるともみることができる。それどころか、一九世紀以来、こうした場で育まれてきた**「鑑賞」**のまなざしが今や、美術館や博物館の垣根をのりこえて、町全体に流れ込むようになってきていると言つてよいかもしれない。ドイツニーランドやハウステンボスは言うに及ばず、ウィーンでも京都でも、ベルリンや東京でも、いたるところに**「歴史的町並み」**風の場所が出現し、さながら町全体がテーマパーク化したような状況になっている。そういう場所で人々が周囲の景物に向けるまなざしは、たぶん美術館や博物館の内部で**「物そのもの」**に向けられていたものに近いものだろう。**「博物館化」**、**「博物館学的欲望」**といった語はまさに、そのような心性や状況を言い表そうとしているものである。これまで問題にしてきたシュテファン大聖堂での**《レクイエム》**のケースも、それになぞらえれば、単に音楽をコンサートから典礼のコンテキストに戻したのではなく、むしろ典礼そのものをもコンサートのまなざしのうちに置こうとする人々の**「コンサートホールの欲望」**によって、コンサートの外なる場所であったはずの現実の都市の様々な空間が、どんどん**「コンサートホール化」**されている状況の反映と言ひ換えることができるように思われる。

9

「音楽」や「芸術」の概念の話に戻り、今のそういう状況に重ね合わせて考え直してみるならば、この状況は、近代的なコンサートホールの展開と相関的に形成されてきた「音楽」や「芸術」に向けるまなざしや聴き方が今や、その外側にまであふれ出てきて、かつてそのような概念の適用範囲外にあった領域にまでどんどん浸食してきている状況であると言いうるだろう。逆説的な言い方になるが、一見したところ「音楽」や「芸術」という伝統的な概念や枠組みが解体、多様化しているようにみえる状況と裏腹に、むしろコンサートホールや美術館から漏れ出したそれらの概念があらゆるものの「音楽化」や「芸術化」を促進しているように思われるのである。だがそうであるならば、「音楽」や「芸術」という概念が自明の前提であるかのように考えてスタートしてしまうような議論に対しては、^C なおさら警戒心をもって周到に臨まなければならないのではないだろうか。このような状況自体、特定の歴史的・文化的コンテクストの中で一定の価値観やイデオロギーに媒介されることによって成り立っているのだとすれば、そこでの「音楽化」や「芸術化」の動きの周辺にはたらいっている力学や、そういう中で「音楽」や「芸術」の概念が形作られたり変容したりする過程やメカニズムを明確にすることが決定的に重要になってくるからである。

10

問題のポイントを簡単に言うなら、「音楽」や「芸術」は決して最初から「ある」わけではなく、「なる」ものであるということになる。それにもかかわらず、「音楽」や「芸術」という概念を繰り返し使っているうちに、それがいつの間にか本質化され、最初から「ある」かのような話にすりかわってしまい(ちようと紙幣を繰り返し使っているうちに、それ自体に価値が具わっているかのよう)に錯覚するようになってしまふのと同じである。その結果は、気がついてみたら、「音楽は国境を越える」、「音楽で世界は一つ」という怪しげなグローバルバリエーションの論理に取り込まれていたということにもなりかねないのである。

(渡辺裕^{わたなべひろし}『サウンドとメディアの文化資源学——境界線上の音楽』による)

(注)

- 1 レクイエム——死者の魂が天国に迎え入れられるよう神に祈るための曲。
- 2 LD——レーザーディスク。映像・音声の記録媒体の一つ。
- 3 ゲオルク・シヨルティ——ハンガリー出身の指揮者、ピアニスト(一九二二—一九九七)。
- 4 ウィーン・フィル——ウィーン・フィルハーモニー管弦楽団のこと。
- 5 聖体拝領——キリストの血と肉を象徴する葡萄酒ぶどうとパンを人々が受け取る儀式。
- 6 アクチュアルな——今まさに直面している。
- 7 司式——教会の儀式をつかさどること。ここでは儀式そのものを指す。

問1

傍線部(ア)～(オ)に相当する漢字を含むものを、次の各群の①～④のうちから、それぞれ一つずつ選べ。解答番号は

1
5

(ア)

ケイサイ

1

- ① 名著にケイハツされる
- ② 連絡事項をケイシユツする
- ③ 方針転換のケイキになる
- ④ 一族のケイズを作る

(ウ)

モヨオし物

3

- ① 議案をサイタクする
- ② サイミン効果のある音楽
- ③ カツサイを浴びた演技
- ④ 多額のフサイを抱える

(オ)

マギレ

5

- ① 不満がフンシユツする
- ② フンベツある大人になる
- ③ 議論がフンキユウする
- ④ 決算をフンシヨクする

(イ)

カツヤク

2

- ① 神仏のごリヤクにすぎる
- ② あの人はケンヤク家だ
- ③ 面目ヤクジヨの働きをする
- ④ 重要なヤクシヨクに就く

(エ)

アクヘイ

4

- ① 機会のコウヘイを保つ
- ② 心身がヒヘイする
- ③ 室内にユウヘイされる
- ④ オウヘイな態度をとる

問2 傍線部A「これが典礼なのか、音楽なのかという問題は、実はかなり微妙である。」とあるが、筆者がそのような述べる理

由として最も適当なものを、次の①～⑤のうちから一つ選べ。解答番号は 6。

- ① 追悼ミサにおける《レクイエム》は、音楽として捉えることもできるが、それ以前に典礼の一部なのであり、典礼の全体を体験することによって楽曲本来のあり方を正しく認識できるようにもなっているから。
- ② 追悼ミサにおける《レクイエム》は、もともと典礼の一要素として理解されてはいたが、聖書の朗読や祈りの言葉等の儀式的な部分を取り去れば、独立した音楽として鑑賞できると認識されてもいるから。
- ③ 追悼ミサにおける《レクイエム》は、典礼の一要素として演奏されたものではあったが、参列者のために儀式と演奏の空間を分けたことよって、聖堂内でありながら音楽として典礼から自立することにもなったから。
- ④ 追悼ミサにおける《レクイエム》は、典礼の一部として受容されてはいたが、演奏を聴くことを目的に参列する人やCDを購入する人が増えたことで、典礼が音楽の一部と見なされるようにもなっていたから。
- ⑤ 追悼ミサにおける《レクイエム》は、典礼を構成する一要素であるが、その典礼から切り離し音楽として鑑賞することもでき、さらには典礼全体を一つのイベントとして鑑賞するような事態も起きているから。

問3 傍線部B「今『芸術』全般にわたって進行しつつある状況」とあるが、それはどのような状況か。その説明として最も適当な

ものを、次の①～⑤のうちから一つ選べ。解答番号は 7。

- ① 展示物をその背景とともに捉えることで、美術館や博物館の内部で作品に向けられていたまなざしが周囲の事物にも向けられるようになり、現実の空間まで鑑賞の対象に組み込まれてきたという状況。
- ② 展示物を取り巻くコンテクストもイメージすることで、美術館や博物館内部の空間よりもその周辺に関心が移り、物そのものが置かれていた生活空間も鑑賞の対象とする考え方がもたらされてきたという状況。
- ③ 作品の展示空間を美術館や博物館の内部に限ったものと見なすのではなく、地域全体を展示空間と見なす新たな鑑賞のまなざしが生まれ、施設の内部と外部の境界が曖昧になってきたという状況。
- ④ 生活の中にあつた事物が美術館や博物館の内部に展示物として取り込まれるようになったことで、作品と結びついたコンテクスト全体が鑑賞の対象として主題化されるようになってきたという状況。
- ⑤ 美術館や博物館内部の展示空間からその外に位置していた現実の時空にも鑑賞の対象が拡大していくにつれて、町全体をテーマパーク化し人々の関心を呼び込もうとする都市が出現してきたという状況。

問4 傍線部C「なおさら警戒心をもって周到に臨まなければならないのではないか」とあるが、筆者がそのような述べる理由として最も適当なものを、次の①～⑤のうちから一つ選べ。解答番号は

8。

① 「音楽」や「芸術」は、コンサートホールや美術館の内部で形成された「博物館学的欲望」に基づいて更新され続けてきた概念である。その過程を無視して概念を自明のものとしてしまうと、概念化を促す原動力としての人々の心性を捉え損ねてしまうから。

② 「音楽」や「芸術」は、コンサートホールや美術館における演奏や展示を通して多様に評価され変容してきた概念である。その過程を無視して概念を自明のものとしてしまうと、「音楽で世界は一つ」というグローバルイズムの論理に取り込まれてしまうから。

③ 「音楽」や「芸術」は、コンサートホールや美術館といった「聖域」が外部へと領域を広げていったことで発展してきた概念である。その過程を無視して概念を自明のものとしてしまうと、あらゆるものが「音楽化」や「芸術化」の対象になってゆく状況を説明できなくなるから。

④ 「音楽」や「芸術」は、コンサートホールや美術館の中で生まれた価値観やイデオロギーを媒介として形作られてきた概念である。その過程を無視して概念を自明のものとしてしまうと、それらの周辺にはたらいっている力学の変容過程を明確にすることができなくなるから。

⑤ 「音楽」や「芸術」は、コンサートホールや美術館で生まれた「鑑賞」のまなざしと関わり合いながら成り立ってきた概念である。その過程を無視して概念を自明のものとしてしまうと、それ自体が本質化され、普遍的な価値を持つものとして機能してしまいかねないから。

問5 この文章の構成・展開に関する説明として適当でないものを、次の①～④のうちから一つ選べ。解答番号は 9。

① 1 段落は、議論の前提となる事例をその背景や補足情報とともに提示して導入を図っており、2・3 段落は、

1 段落で提示された事例について説明しながら二つの異なる立場を紹介している。

② 4 段落は、2・3 段落で紹介された立場を基に問題を提起しており、5・6 段落は、4 段落で提起され

た問題についてより具体的な情報を付け加えた上で議論の方向づけを行っている。

③ 7 段落は、前段落までの議論をより一般的な事例を通して検討し直すことで新たに別の問題への転換を図っており、8 段落は、7 段落から導き出された観点を基に筆者の見解を提示している。

④ 9 段落は、7・8 段落で導き出された観点に基づいて問題点を指摘しており、10 段落は、その問題点を簡潔

に言い換えつつ 9 段落の議論から導かれた筆者の危惧を示している。

問6 授業で本文を読んだSさんは、作品鑑賞のあり方について自身の経験を基に考える課題を与えられ、次の【文章】を書いた。その後、Sさんは提出前にこの【文章】を推敲すいこうすることにした。このことについて、後の(i)～(iii)の問いに答えよ。

【文章】

本文では現実を鑑賞の対象とすることに注意深くなるよう主張されていた。しかし、ここでは作品を現実世界とつなげて鑑賞することの有効性について自分自身の経験を基に考えてみたい。

小説や映画、漫画やアニメの中には、現実に存在する場所を舞台にした作品が多くある。そのため、私たちは作品を読み終えたり見終わったりした後に、実際に舞台となった場所を訪れることで、現実空間と作品をつなげて鑑賞することができる。

最近、近くの町がある小説の舞台になっていることを知った。私は何度もそこに行つたことがあるが、これまでは何も感じる事がなかった。ところが、小説を読んでから訪れてみると、今までと別の見方ができて面白かった。(a)

このように、私たちは、作品世界というフィルターを通じて現実世界をも鑑賞の対象にすることが可能である。(b) 一方で、小説の舞台をめぐり歩いてみたことよつて小説のイメージが変わつた気もした。(c) 実際の町の印象を織り込んで読んでみることで、作品が新しい姿を見せることもあるのだ。(d) 作品を読んで町を歩くことで、さまざまな発見があつた。

(i) Sさんは、傍線部「今までと別の見方ができて」を前後の文脈に合わせてより具体的な表現に修正することにした。修正する表現として最も適当なものを、次の①～④のうちから一つ選べ。解答番号は 10。

- ① なにげない町の風景が作品の描写を通して魅力的に見えてきて
- ② その町の情景を思い浮かべながら作品を新たな視点で読み解けて
- ③ 作品そのままの町の様子から作者の創作意図が感じられて
- ④ 作品の情景と実際の風景のずれから時間の経過が実感できて

(ii) Sさんは、自身が感じ取った印象に理由を加えて自らの主張につなげるため、【文章】に次の一文を加筆することにした。加筆する最も適当な箇所は(a)～(d)のどの箇所か。後の①～④のうちから一つ選べ。解答番号は 11。

それは、単に作品の舞台に足を運んだということだけではなく、現実の空間に身を置くことによつて得たイメージで作品を自分なりに捉え直すということをしたからだろう。

- ① (a)
- ② (b)
- ③ (c)
- ④ (d)

(iii) Sさんは、この【文章】の主張をより明確にするために全体の結論を最終段落として書き加えることにした。そのための方針として最も適当なものを、次の①～④のうちから一つ選べ。解答番号は 12。

① 作品世界をふまえることで現実世界への認識を深めることができるように、自分が生きている現実世界を知るために作品理解は欠かせない。その気づきを基に、作品世界と現実世界が不可分であることに留意して作品を鑑賞する必要があるといった結論を述べる。

② 作品世界と重ね合わせることで現実世界の見方が変わることがあり、それとは逆に、現実世界と重ね合わせることで作品の印象が変わることもある。その気づきを基に、作品と現実世界の鑑賞のあり方は相互に作用し得るといった結論を述べる。

③ 現実世界をふまえることで作品世界を別の角度から捉えることができるが、一方で、現実世界を意識せずに作品世界だけを味わうことも有効である。その気づきを基に、読者の鑑賞のあり方によって作品の意味は多様であるといった結論を述べる。

④ 現実世界と重ね合わせることで作品世界の捉え方が変わることがあり、そのことで作品に対する理解がさらに深まることになる。その気づきを基に、作品世界を鑑賞するには現実世界も鑑賞の対象にすることが欠かせないといった結論を述べる。

(下書き用紙)

国語の試験問題は次に続く。

第2問

次の文章は、牧田真有子「棧橋」(二〇一七年発表)の一節である。一六歳の高校生「イチナ」の家に、八歳年上の「おば」を訪れ、同居するようになる。イチナが幼少期に祖父母の家で親しく接していたおばは、中学生の頃から演劇の才能を発揮し、その後は劇団に所属しながら住居を転々としていた。これを読んで、後の問い(問1～7)に答えよ。なお、設問の都合で本文の上に行数を付してある。(配点 50)

イチナが幼い頃のおばの印象は、「ままごと遊びになぜか本気で付き合ってくれるおねえさん」だった。幼稚園や小学校から祖父母の家に直行するときのイチナの目当ては、おばと定まっていた。学者だった祖父の書斎のソファで昼寝をして、おばが中学校から帰ってくるのを待った。やがて路地の角を曲がってざくざくと砂利を踏む足音で目がさめ、跳ね起きて玄関へ急ぐ。

「イチナ、少しはあの子にも羽を伸ばさせてあげなさい」

5 背後から祖父が神経質な口調でたしなめ、おばは靴を脱がないままかばんだけどすんと置いて、「いいよ。休みに行くようなもんだから」と書斎の方角に言い放つ。イチナはおばにまとわりつくようにして一緒に家を出る。

杉の木立に囲まれた児童公園が遊び場だった。おばは一度も足をとめずすたと砂場へ向かう。滑り台や鉄棒で遊んでいた、年齢にばらつきのある七、八人が我先にと集ってくる。

10 ままごとといつても、ありふれた家庭を模したものであったためしはない。専業主婦の正体が窃盗団のカシラだとか、全面闘争よりも華やかな記憶とともに滅びていく方を選ぶ王家の一族だとか、アうらぶれた男やもめと彼を陰に陽に支えるおせつかいな商店街の面々だとか、凝っている。「我が領土ではもはや革命分子らが徒党を組んでおるのだ」後添えをもらうんなら早いに越したこたあないぜ等々、子どもには耳慣れないせりふが多い。おばは一人で何役もこなす。彼女からは簡単な説明があるだけなので、子どもたちは**的**外れなせりふを連発するが、Aおばがいる限り世界は崩れなかった。

15 家にいるときには決してしない足の組み方。「三行半」みくだりはんという言葉を口にするときだけ異様に淡くなるまなざし。寂しげな舌打ち。ここに、ここにあるはずのない場所とががりと入れ替わっていく一つの大きな動きに、子どもたちは皆、巻き込まれた

がった。全力を尽くして立ちこぎするブランコよりも、たしかに危険な匂いがした。

夕暮れの公園を斜めに突っ切っていく通行人も多い。おぼの同級生が苦笑まじりに声を掛けてくる。会社帰りらしい年配の男性が立ちどまってしげしげと見ていくこともある。制服姿のおぼは全然かまわずに続ける。さまざまな遊具の影は誰かが引っぱ張っているかのように伸びつづけて、砂の上を黒く塗っていく。

20

公園の砂場で三文役者を務めた幼馴染たちの一人と、イチナは今も親交がある。^(注4)

映画を見に行く日取りを決めるため、その年上の友人と電話していた夕方のことだ。話の切れ目にイチナは、「なんと今あのおぼが居候中でね」と言った。電話口の向こうに、すばやい沈黙があった。階下の台所からは天ぶらを揚げる母親の声と手伝っているおぼの音が、一箇所に重なったり離れたりして聞こえていた。二人の声質はそっくりで、わずかに小さいおぼの声は、母の声の影のようだった。一拍おいて友人は「フリーライボーとか、なまで見んのはじめてかも」とちぐはぐなことを言った。

25

「なまで見た頃は定住してたしね。懐かしくない？ 電話代わるうか」

イチナが冗談半分で勧めると、相手も「結構です」と笑って言ったが、そこには何か、拭いきれていない沈黙が交じっているようだった。

「おばさんと話すのは億劫？」とイチナは訊いた。

30

「いや、これ言っているのか。おばさんさ、私の家にもちよつと住んでたんだよね。去年の春。いきなりだった。寝袋かたいで玄関に立っている人が誰なのか、最初びんと来なかったもん。あ、別にいいんだよ、じゅうぶんな生活費入れてくれたし。私もほら、一人暮らしも二年目で飽きてたし」

空いている方の手で絨毯の上の糸屑を拾っていたイチナの動きがとまる。言ってしまうと友人は、**B** もう気安い声を出した。

35

「私まで『おばさん』呼ばわりは悪いと思いつつ。イチナのがうつっちゃって」

「昔、それとなく『おねえさん』にすり替えようとする度おじいちゃんから威嚇されてね」

イチナは狼狽ろうばいを引きずったまま再び手を動かし始める。彼女の祖父は言葉の正式な使用を好む。続柄の呼称についての勝手な
改変は、たとえ幼い孫相手であつても許さなかつた。

台所ではおばが、水で戻すわかめの引きあげが早い、と母から厳しく指摘されている。

40 「しかしあのおばさんてのは、全つ然、ぼろ出さないね」

友人は思い出したように言った。イチナはすかさず反論した。

「けっこうずばらだしそそっかしいけど」

45 「失敗しないって意味じゃなくて、失敗してもぜったい言い訳しないとか。痛いときは存分に痛がるとか、年上だからって虚勢張らないとか。自然体の人ってのはいるけど、おばさんの場合いつそ自然の側みたいに見える時ない？ 他人なのに不透明感なさすぎて。朝顔の観察日記みたいに記録をつけられそうっていうか。共同生活、悪くなかつたよ。なぜかはつきり思い出せないけど」

イチナは今度は、絨毯の上の糸屑を拾う手をとめない。上手うまくとめられなかつたのだ。電話を切ると、「終わったなら早く手伝いに来なさい」という母親からの伝言を携えておばが上がつてくる。肩までの髪をざつと束ね、腕まくりした格好のおばに、イチナは先の通話相手の名を挙げる。

50 「もう泊めてくれるような知り合いが底をついたからつてさ、私の友達のとこにまで勝手に押しかけるのやめてよ。おばさんとあの子つて、ほぼ見ず知らずの人つてくらしいの関係じゃん、今となつては」

「けど完全に見ず知らずの人の家つてわりと暮らしにくいものだよ」

「嘘うそでしょ試したの？ ていうか、そもそもなんでまた居候？」

「たしかにする理由はない。でもしない理由もなくなる？」

55 「迷惑がかかる。セキュリティの問題。不眠ふしつで厚かましい。しない方の理由はひっきりなしに湧いてくるんだけど？」

「それはその人が決めることでしょう。その人のことを私が予め決めるわけにはいかないでしょう」

「(イ)もつともらしい顔で言わないでよ」

60 イチナが物の単位を誤つたりすると、すかさず正して復唱させる祖父に、おばは目鼻立ちが似ている。しかし厳格な祖父ですら、本当のことを受け入れれば自分自身を損なうような場面では、(ウ)やにわに弁解し、自分の領域を護ろうとするときがあつた。友人の言うとおりなのかもしれない、とイチナは考える。普通、人にはもつと、内面の輪郭が露わになる瞬間がある。肉体とは別に、その人がそこから先へ出ることのない領域の、縁。当人には自覚しきれなくても他人の眼にはふしぎとなまなましく映る。たしかにおばには、どこからどこまでがおばなのかよくわからない様子があつた。氷山の一角みたいに。

65 居候という根本的な問題に対して母が得意の批評眼を保てなくなつたのは、おば自身の工夫による成果ではない、とイチナはふむ。母だけではない、おばを住ませた人たちは皆その、果てのなさに途中で追いつけなくなつてしまふのだ。だから居候が去つた後、彼らはおばとの暮らしをはつきりと思ひ出せない。思ひ出したなら観察日記でもつけるしかない。私(C)はごまかされたくない、とイチナは思う。

「そうかいチナ、する方の理由これでいい？」階段を下りかけていたおばの、言葉だけが部屋に戻ってくる。「私の肉体は家だから。だから、これより外側にもう一重の、自分の家をほしいと思えない」

70 演じることに役柄に自分をあけ払うから。そういう意味だとイチナが理解したときには、おばはもう台所にいる。イチナは何してるのよ、という母親の声と、のんきそうにしてる、というおばの声が、空をよぎる鳥と路上を伝う鳥影のような一対の質感で耳に届く。

(注) 1 男やもめ——妻を失つた男。

2 後添え——二度目の配偶者。

3 三行半——夫から妻に出す離縁状。

4 三文——価値の低いこと。

5 居候——他人の家に身を寄せ、養ってもらっていること。

6 フーライボー——風来坊。居どころを気まぐれに変えながら生きている人。

問1 傍線部(ア)～(ウ)の語句の意味として最も適当なものを、次の各群の①～⑤のうちから、それぞれ一つずつ選べ。 解答番

号は 13 ～ 15。

(ア) うらぶれた

- 13
-
- ⑤ 優柔不断で不誠実な
 - ④ みすぼらしく惨めな
 - ③ 不満げで投げやりな
 - ② だらしなく大雑把な
 - ① 度量が小さく偏屈な

(イ) もっともらしい

- 14
-
- ⑤ 問い詰めてやりこめるような
 - ④ いかにも正しいことを言うような
 - ③ へりくだり理解を求めるような
 - ② まるで他人事だと突き放すような
 - ① 悪びれず開き直るような

(ウ) やにわに

- 15
-
- ⑤ 柔軟に
 - ④ 半端に
 - ③ 強硬に
 - ② 即座に
 - ① 多弁に

問2 傍線部A「おばがいる限り世界は崩れなかった」とあるが、どういうことか。その説明として最も適当なものを、次の

① ～ ⑤のうちから一つ選べ。解答番号は

16。

- ① お婆の「ままごと」は、ありきたりの内容とは異なるものだったが、子どもたちが役柄に合わない言動をしても、自在な演技をするお婆に生み出された雰囲気によってその場が保たれていたということ。
- ② お婆の「ままごと」は、もともと子ども相手のたわいのない遊戯だったが、演技に魅了されたお婆の姿勢によって本格的な内容になり、そのことで参加者全員を夢中にさせるほどの完成度に達していたということ。
- ③ お婆の「ままごと」は、その中身が非日常的で大人びたものであったが、子どもたちの取るに足りない言動にもお婆が相応の意味づけをしたため、結果的に子どもたちを退屈させない劇になっていたということ。
- ④ お婆の「ままごと」は、奇抜なふるまいを子どもたちに求めるものだったが、人目を気にしないお婆が恥じることなく演じたため、子どもたちも安心して物語の設定を受け入れることができたということ。
- ⑤ お婆の「ままごと」は、子どもたちにとって設定が複雑で難解なものであったが、お婆が状況にあわせて話の筋をつくりかえることで、子どもたちが楽しんで参加できる物語になっていたということ。

問3 傍線部B「もう気安い声を出した」とあるが、友人がこのような対応をしたのはなぜか。その理由の説明として最も適当な

ものを、次の①～⑤のうちから一つ選べ。解答番号は

17。

- ① 同居していたことをおばに口止めされていた友人は、イチナが重ねて尋ねてくるのを好機としてありのままを告げた。そのうえで、おばの生活についてイチナと語り合う良い機会だと思ってうれしくなったから。
- ② おばと同居していた事実を黙っていた友人は、イチナに隠し事をしている罪悪感に耐えきれず打ち明けてしまった。そのうえで、イチナとの会話を自然に続けようと考えてくつろいだ雰囲気をつくらうとしたから。
- ③ 同居するなかでおばと親密になった友人は、二人の仲を気にし始めたイチナに衝撃を与えないようにおばとの関係を明かした。そのうえで、現在は付き合いがないことを示してイチナを安心させようとしたから。
- ④ おばとの同居を伏せていた友人は、おばを煩わしく感じているとイチナに思われることを避けようとして事実を告げた。そのうえで、話さずにいた後ろめたさから解放されてイチナと気楽に会話できると考えたから。
- ⑤ おばと同居していたことをイチナには隠そうとしていた友人は、おばがイチナにうっかり話してしまうことを懸念して自分から打ち明けた。そのうえで、友人関係が破綻しないようにイチナをなだめようとしたから。

問4

本文33行目から47行目にかけて糸屑を拾うイチナの様子が何度か描かれているが、その描写についての説明として最も適切なものを、次の①～⑤のうちから一つ選べ。解答番号は

18。

- ① 友人からおばとの関係を打ち明けられ、自分とおばの関係に他人が割り込んでくることの衝撃をなんとか押さえようとするイチナの内面が、手を止めたり止めなかったりという動作に暗示的に表現されている。
- ② 友人の家におばが居候していたことに驚かされ、さらに友人が自分の意識していなかったおばの一面を伝えてきたことに揺さぶられるイチナの心のありようが、糸屑を拾う手の動きを通して表現されている。
- ③ おばとの共同生活を悪くなかったとする友人の意外な言葉に接し、おばの居候の生活を厚かましく迷惑なものと捉えていた見方を覆されたイチナの心の動きが、手で糸屑を拾う動きになぞらえて表現されている。
- ④ 友人とおばとの関係が親密であったと告げられたことにうろたえ、現在とは違いおばに懐いていた頃を思い返すイチナの物寂しい思いが、糸屑を拾う手遊びという無自覚な動作に重ねられて表現されている。
- ⑤ おばとの共同生活を思い出せない友人が言ったことを受けて、おばに対して同じ思いを抱いていたことにあらためて気づいたイチナの驚きが、意思と関係なく動いてしまう手の動作に象徴的に表現されている。

問5 傍線部C「私はごまかされたくない、とイチナは思う。」とあるが、このときのイチナの思いとして最も適当なものを、次の

①～⑤のうちから一つ選べ。解答番号は

19。

- ① おぼとの生活は突然訪問された人にも悪い印象を残すものではなかったため、同居していた友人や母はおぼの居候生活を強く責めてこなかったが、自分だけは迷惑なものとして追及し続けたいという思い。
- ② おぼの自然なふるまいは同居人にも内面のありようを感じさせないため、これまでともに生活してきた者たちはおぼという人のあり方を捉えられなかったが、自分だけはどうにかして見誤らずに捉えたいという思い。
- ③ 明確な記憶を残させないようおぼがふるまっているため、これまでともに暮らしてきた者たちはおぼとの生活をはつきりと思いつけないが、自分だけはおぼを観察することによって記憶にとどめておきたいという思い。
- ④ 共同生活をしてもおぼの内面が見えてこないため、同居していた友人や母ですらどこまでが演技か見抜くことができなかったが、自分だけは個々の言動からおぼの本心を解き明かして理解したいという思い。
- ⑤ 何を質問してもおぼがはぐらかすような答えしかしないため、ともに暮らした友人や母にもおぼの居候生活の理由は隠し通されてきたが、自分だけは口先で丸め込まれることなく観察を通して明らかにしたいという思い。

問6 本文の表現に関する説明として適当でないものを、次の①～⑤のうちから一つ選べ。解答番号は 20。

- ① 「ぎくぎくと砂利を踏む」(3行目)、「どすんと置いて」(5行目)、「すたすたと砂場へ向かう」(7行目)は、擬音語・擬態語が用いられることで、おばの中学校時代の様子や行動が具体的にイメージできるように表現されている。
- ② 「さまざまな遊具の影は誰かが引っ張っているかのように伸びつづけて、砂の上を黒く塗っていく。」(18～19行目)は、遊具の影の動きが比喩で表されることで、子どもたちの意識が徐々に変化していく様子が表現されている。
- ③ イチナが電話で友人と話している場面(22～47行目)では、友人の話すイチナの知らないおばの話と階下から聞こえてくる身近なおばの様子とが交互に示されることで、おばの異なる姿が並立的に表現されている。
- ④ イチナとおばの会話場面(50～57行目)では、情景描写が省かれそれぞれの発言だけで構成されることで、居候をめぐってイチナとおばの意見が対立しイチナが言い募っていく様子が臨場感をもって表現されている。
- ⑤ 「たしかにおばには、どこからどこまでがおばなのかよくわからない様子があった。氷山の一角みたいに。」(62行目)は、比喩と倒置が用いられることで、イチナから見たおばのうかがいしれなさが表現されている。

問7

「おば」は居候する理由をイチナに問われ、「私の肉体は家だから。」(67、68行目)と答えた。この言葉をイチナは「演じるご」とに役柄に自分をあけ払うから。」(69行目)ということだと理解した。イチナによるこうしたおばの捉え方について理解を深めるために、教師から【資料】が配付された。以下は【資料】とそれに基づいた教師と生徒の対話である。このことについて後の(i)・(ii)の問いに答えよ。

【資料】

演出家・太田省吾が演技について論じた文章「自然と工作——現在の断章」より

われわれは、日常、己れの枠をもたずに生活している。そして、枠をもつことができるのは、死の場面であると言ってもよい。死ぬとき、いや死んだときには、われわれは、〈私〉の枠をもつ、これこれの者であった。しかし、そのときの〈私〉は存在しているとはいえぬ状態にあるとすれば、われわれは〈私〉を枠づけることのできぬ存在であるということになるのだが、〈私〉を枠づけたいという欲求は、われわれの基礎的な生の欲求である。

われわれは、なに者かでありたいのだ。なに者かである者として〈私〉を枠づけ自己実現させたいのだ。

演技の欲求を、自分でないなに者かになりたいという言い方で言うことがある。このとき、自分でないなに者かとは、自分でない者ではなく、なに者かの方が目指されているのであり、そのなに者とは、実は自分のことである。つまり、それは自分になりたい欲求を基礎とした一つの言い方である。

教師——イチナはおばの人物像を捉えかねているようですね。人には普通「内面の輪郭」(60行目)が明らかになるときがあるのに、おばにはそれがないとされています。この問題を考えるために、「資料」を読んでみましょう。この「資料」によると、「われわれは、日常、己れの枠をもたずに生活している」ので「私」を枠づけたいという欲求」を持つとのこと。 「枠」を使つて考えると、本文の中にもわかりやすくなる場所がありますか。

生徒M——イチナはおばのことを「X」と思っていました。それは「資料」の「Y」ような様子がおばには見られないことを示しているのではないのでしょうか。

生徒N——一方で、友人はおばを「ぼろ出さない」(40行目)と評しています。これは、「枠」がないようにイチナには見えるおばのあり方を、意思的なふるまいと見る言い方ではないのでしょうか。はじめはこれに反論したイチナも友人の言葉に触発されているようです。

教師——おばについて、「枠」を観点にしてそれぞれ意見が出ましたが、おばは演じる者でもありました。イチナの「演じること」に役柄に自分をあけ払うから」という理解の仕方については、どう言えるのでしょうか。

生徒N——イチナはおばのことを、日常生活で「Z」と考えています。幼い頃に体験した中学生のおばの演技の様子も考えると、役者としてもおばは様々な役になりきることから自分であることから離れている、とイチナは捉えていると思います。この理解が、「演じること」に役柄に自分をあけ払う」という言葉につながったのではないのでしょうか。

教師——「資料」では、「自分でないなにか者かになりたい」欲求の現れとして演技がみなされていますが、イチナの考えているおばのあり方とは隔たりがありそうですね。

(i) 空欄

X

 ・

Y

 に入るものの組合せとして最も適当なものを、次の①～④のうちから一つ選べ。 解答番号

は

21

。

① ままごと遊びになぜか本気で付き合ってくれる

なに者かである者として「私」を粹づけ

② けっこうずぼらだしそそっかしい

日常、己れの粹をもたずに生活し

③ 内面の輪郭が露わになる瞬間がある

日常、己れの粹をもたずに生活し

④ どこからどこまでがおぼなのかよくわからない

なに者かである者として「私」を粹づけ

(ii) 空欄

Z

 に入るものとして最も適当なものを、次の①～④のうちから一つ選べ。 解答番号は

22

。

① 演技を通して「粹」を隠し「実現」させたい「自己」を人に見せないよう意識している

② 「私」を粹づけたいという欲求」の内容を常に更新しながらその欲求を実現している

③ 自分は「これこれの者」だという一つの「粹」にとらわれないふるまいをしている

④ 「自分になりたい」という「欲求」に基づいて多様な「己れの粹」を所有できている

(下書き用紙)

国語の試験問題は次に続く。

第3問

次の文章は、「車中雪」という題で創作された作品の一節である(『草縁集』所収)。主人公が従者とともに桂(京都市西京区の地名)にある別邸(本文では「院」)に向かう場面から始まる。これを読んで、後の問い(問1～4)に答えよ。なお、設問の都合で本文の上に行数を付してある。(配点 50)

桂の院つくりそへ給ふものから、^(ア)あからさまにも渡り給はざりしを、^(注1)友待つ雪にもよほされてなむ、ゆくりなく思ひ立たすめる。かうやうの御歩きには、源少将、藤式部をはじめて、今の世の有職と聞こゆる若人のかぎり、必ずしも召しまつはしたりしを、^(イ)とみのことなりければ、かくとだにもほのめかし給はず、「ただ親しき家司四人五人して」とぞ思しおきて給ふ。^(注3)

5 やがて御車引き出でたるに、「空より花の」と^(注4)うち興じたりしも、めでゆくまにまにいつしかと散りうせぬるは、かくてやみぬとにやあらむ。「さるはいみじき出で消えにこそ」と、人々死に返り妬がるを、「げにあへなく口惜し」と思せど、「さて^(注5)引き返さむも人目悪かめり。なほ法輪の八講にことよせて」と思しなりて、ひたやりに急がせ給ふほど、またもつつ闇に曇りみちて、ありしよりけに散り乱れたれば、道のほとりに御車たてさせつつ見給ふに、何がしの山、くれがしの河原も、ただ時の間に^(注6)面変はりせり。

10 かのしぶしぶなりし人々も、いといたう笑み曲げて、「これや小倉の峰ならまし」「それこそ梅津の渡りならめ」と、口々に定めあへるものから、松と竹とのけぢめをだに、とりはづしては違へぬべかめり。「あはれ、世に面白しとはかかるをや言ふならむかし。なほ^(注10)ここにてを見榮やさまし」とて、やがて下簾かかげ給ひつつ、^(注11)

15 ここもまた月の中なる里ならし雪の光もよに似ざりけり
など ^(注12)興せさせ給ふほど、^(ウ)かたちをかしげなる童の水干着たるが、手を吹く吹く御あと尋め来て、榻のもとにうづくまりつつ、「これ御車に」とて差し出でたるは、源少将よりの御消息なりけり。^(エ)大夫とりつたへて奉るを見給ふに、「いつも後らかし給はぬを、かく、

X 白雪のふり捨てられしあたりには恨みのみこそ千重に積もれれ

とあるを、ほほ笑み給ひて、たたらが畳紙に、

Y 尋め来やとゆきにしあとをつけつつも待つとは人の知らずやありけむ

やがてそこなる松を雪ながら折らせ給ひて、その枝に結びつけてぞたまはせたる。

20

やうやう暮れかかるほど、さばかり天霧(注13)らひたりしも、いつしかなごりなく晴れわたりて、名に負ふ里の月影はなやかに差し出でたるに、雪の光もいとどしく映えまさりつつ、天地(注14)のかぎり、白銀(注15)うちべたらむがごとくきらめきわたりて、あやにまばゆき夜のさまなり。

(注14) 院の預かりも出で来て、「かう渡らせ給ふとも知らざりければ、とくも迎へ奉らざりしこと」など言ひつつ、頭(注15)ももたげで、よろづに追従するあまりに、牛の額の雪かきはらふとては、軛(注16)に触れて烏帽子(注17)を落とし、御車やるべき道清むとては、あたら雪を

25

も踏みしだきつつ、足手の色を海老(注18)になして、桂風(注19)を引き歩く。人々、「いまはとく引き入れてむ。かしこのさまもいとゆかしきを」とて、(注16)もろそそきにそそきあへるを、「げにも」とは思すものから、(注17)ここもなほ見過ぐしがたうて。

(注)

1 友待つ雪——後から降ってくる雪を待つかのように消え残っている雪。

2 思し立たす——「す」はここでは尊敬の助動詞。

3 家司——邸(注20)の事務を担当する者。後出の「大夫」はその一人。

4 空より花の——『古今和歌集』の「冬ながら空より花の散りくるは雲のあなたは春にやあるらむ」という和歌をふまえた表現。

5 死に返り——とても強く。

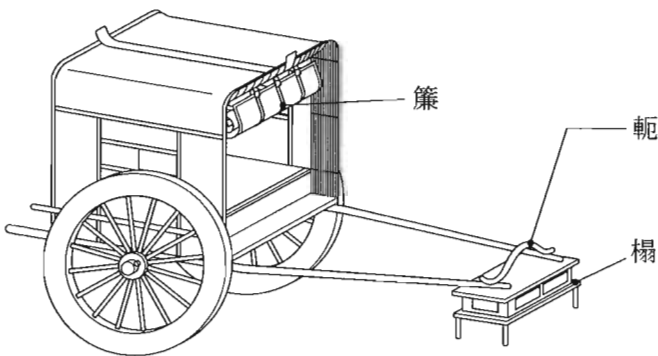
6 法輪の八講——「法輪」は京都市西京区にある法輪寺。「八講」は『法華経』全八巻を講義して讚(注21)える法会。

7 つつ闇——まっくら闇。

8 小倉の峰——京都市右京区にある小倉山。

9 梅津の渡り——京都市右京区の名所。桂川左岸に位置する。

- 10 ここにてを見栄やさまし——ここで見て賞美しよう。
- 11 下簾——牛車ぎしやの前後の簾(下図参照)の内にかける帳とほり。
- 12 榻——牛車から牛をとり放したとき、「軛」を支える台(下図参照)。牛車に乗り降りする際に踏み台ともする。
- 13 天霧らひ——「天霧らふ」は雲や霧などがかかって空が一面に曇るという意。
- 14 院の預かり——桂の院の管理を任された人。
- 15 海老になして——海老のように赤くして。
- 16 もろそそき——「もろ」は一齐に、「そそく」はそわそわするという意。



牛車図

問1

傍線部(ア)と(ウ)の解釈として最も適当なものを、次の各群の①～⑤のうちから、それぞれ一つずつ選べ。解答番号は

23

と

25

。

(ア)

あからさまにも

23

- ⑤ 紅葉の季節にも
- ④ 完成してからも
- ③ 少しの間も
- ② 一人でも
- ① 昼のうちも

(イ)

とみのこと

24

- ⑤ とてもぜいたくなこと
- ④ 天候に左右されること
- ③ ひそかに楽しみたいこと
- ② にわかに思いついたこと
- ① 今までになかったこと

(ウ)

かたちをかしげなる

25

- ⑤ 見た目が好ましい
- ④ 体を斜めに傾けた
- ③ 和歌が上手な
- ② 機転がよく利く
- ① 格好が場違いな

問2 波線部 a ～ e について、語句と表現に関する説明として最も適当なものを、次の ① ～ ⑤ のうちから一つ選べ。解答番

号は 26。

- ① a 「うち興じたりしも」の「し」は強意の副助詞で、雪が降ることに対する主人公の喜びの大きさを表している。
- ② b 「引き返さむも」の「む」は仮定・婉曲の助動詞で、引き返した場合の状況を主人公が考えていることを表している。
- ③ c 「面変はりせり」の「せり」は「り」が完了の助動詞で、人々の顔色が寒さで変化してしまったことを表している。
- ④ d 「興ぜさせ給ふ」の「させ」は使役の助動詞で、主人公が和歌を詠んで人々を楽しませたことを表している。
- ⑤ e 「大夫とりつたへて奉るを見給ふ」の「給ふ」は尊敬の補助助動詞で、作者から大夫に対する敬意を表している。

問3

和歌X・Yに関する説明として最も適当なものを、次の①～④のうちから一つ選べ。解答番号は

27。

① 源少将は主人公の誘いを断ったことを気に病み、「白雪」が降り積もるように私への「恨み」が積もっているでしょうね、という意味の和歌Xを贈った。

② 源少将は和歌Xに「捨てられ」「恨み」という恋の歌によく使われる言葉を用いて主人公への恋情を訴えたため、主人公は意外な告白に思わず頬を緩めた。

③ 主人公は和歌Yに「待つ」という言葉を用いたのに合わせて、「待つ」の掛詞かけことばとしてよく使われる「松」の枝とともに、源少将が待つ桂の院に返事を届けさせた。

④ 主人公は「ゆき」に「雪」と「行き」の意を掛けて、「雪に車の跡をつけながら進み、あなたを待っていたのですよ」という和歌Yを詠んで源少将に贈った。

問4 次に示すのは、「桂」という言葉に注目して本文を解説した文章である。これを読んで、後の(i)～(iii)の問いに答えよ。

本文は江戸時代に書かれた作品だが、「桂」やそれに関連する表現に注目すると、平安時代に成立した『源氏物語』や、中国の故事がふまえられていることがわかる。以下、順を追って解説していく。

まず、1行目に「桂の院」とある。「桂」は都の中心地からやや離れたところにある土地の名前で、『源氏物語』の主人公である光源氏も「桂の院」という別邸を持っている。「桂の院」という言葉がはじめに出てくることで、読者は『源氏物語』の世界を思い浮かべながら本文を読んでいくことになる。

次に、12行目の和歌に「月の中なる里」とある。実はこれも「桂」に関わる表現である。古語辞典の「桂」の項目には、「中国の伝説で、月に生えているという木。また、月のこと」という説明がある。すなわち、「月の中なる里」とは「桂の里」を指す。したがって、12行目の和歌は、「まだ桂の里に着いていないはずだが、この場所もまた『月の中なる里』だと思われる。なぜなら、I」と解釈できる。

「桂」が「月」を連想させる言葉だとすると、20行目で桂の里が「名に負ふ里」と表現されている意味も理解できる。すなわち、20～22行目はII、という情景を描いているわけである。

最後に、25行目に「桂風を引き歩く」とある。「桂風」は「桂の木の間を吹き抜ける風」のことであるが、「桂風を引き」には「風邪を引く」という意味も掛けられている。実は『源氏物語』にも「浜風を引き歩く」という似た表現がある。光源氏の弾く琴の音が素晴らしく、それを聞いた人々が思わず浜を浮かれ歩き風邪を引くというユーモラスな場面である。『源氏物語』を意識して読むと、23～26行目では主人公がどのように描かれているかがよくわかる。すなわち、III。

以上のように、本文は「桂の院」に向かう主人公たちの様子を、移り変わる雪と月の情景とともに描き、最後は院の預かりや人々と対比的に主人公を描いて終わる。作者は『源氏物語』や中国の故事をふまえて、「桂」という言葉が有するイメージをいかして、この作品を著したのである。

(i) 空欄

I

に入る文章として最も適当なものを、次の①～④のうちから一つ選べ。解答番号は

28

- ① 小倉や梅津とは比較できないくらい月と雪が美しいから
- ② 雪がこの世のものとは思えないほど光り輝いているから
- ③ ひどく降る白い雪によって周囲の見分けがつかないから
- ④ 月の光に照らされた雪のおかげで昼のように明るいから

(ii)

空欄

Ⅱ

に入る文章として最も適当なものを、次の①～④のうちから一つ選べ。解答番号は

29

。

- ① 空を覆っていた雲にわずかな隙間が生じ、月を想起させる名を持つ桂の里には、一筋の月の光が鮮やかに差し込んできて、明るく照らし出された雪の山が、目がくらむほど輝いている
- ② 空を覆っていた雲がいつの間になくなり、月を想起させる名を持つ桂の里にふさわしく、月の光が鮮やかに差し込み、雪明かりもますます引き立ち、あたり一面が銀色に輝いている
- ③ 空を覆っていた雲が少しずつ薄らぎ、月を想起させる名を持つ桂の里に、月の光が鮮やかに差し込んでいるものの、今夜降り積もった雪が、その月の光を打ち消して明るく輝いている
- ④ 空を覆っていた雲は跡形もなく消え去り、月を想起させる名を持つ桂の里だけに、月の光が鮮やかに差し込んできて、空にちりばめられた銀河の星が、見渡す限りまぶしく輝いている

(iii)

空欄

Ⅲ

に入る文章として最も適当なものを、次の①～④のうちから一つ選べ。解答番号は

30

。

- ① 「足手の色」を気にして仕事が出来ない院の預かりや、邸の中に入って休息をとろうとする人々とは異なり、「ここもなほ見過ぐしがたうて」とその場に居続けようとするところに、主人公の律儀な性格が表現されている
- ② 風邪を引いた院の預かりを放っておいて「かしこのさまもいとゆかしきを」と邸に移ろうとする人々とは異なり、『げにも』とは思す」ものの、院の預かりの体調を気遣うところに、主人公の温厚な人柄が表現されている
- ③ 軽率にふるまうて「あたし雪をも踏みしだきつつ」主人を迎えようとする院の預かりや、すぐに先を急ごうとする人々とは異なり、「ここもなほ見過ぐしがたうて」と思っているところに、主人公の風雅な心が表現されている
- ④ 「とくも迎へ奉らざりしこと」と言い訳しながら慌てる院の預かりや、都に帰りたくて落ち着かない人々とは異なり、『げにも』とは思す」ものの、周囲の人を気にかけないところに、主人公の悠々とした姿が表現されている

第4問

次の文章は、唐の杜牧(八〇三―八五二)の【詩】「華清宮」とそれに関連する【資料】I～IVである。これを読んで、後の問(問1～6)に答えよ。なお、設問の都合で返り点・送り仮名を省いたところがある。(配点 50)

【詩】

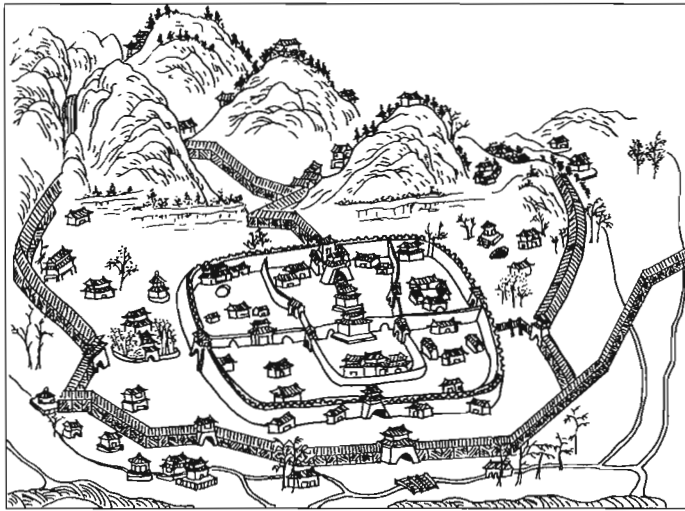
華清宮(注1)

長安ヨリ
回望スレバシラ(注2)
繡成ス
堆(注2)

山頂(注3)
千門(注3)
次第(注3)
開(注3)

一騎(注4)
紅塵(注4)
妃子(注5)
笑(注5)

無シ人(注6)
知ル(注6)
是荔(注6)
枝(注6)
来(注6)



多くの門や御殿が並ぶ華清宮の全景

【資料】

I 『天^(注7)宝遺事』云、「貴妃嗜^{たしなム}荔枝^ヲ。當時^(注8)涪州^{ふうしゅう}致^{スニ}貢^ヲ以^{テシ}馬^(注9)遞^ヲ馳^チ載^{さい}」^{スルコト}

七日七夜^{ニシテ}至^ル京^ニ。人馬多^ク斃^{たふレ}於^ニ路^ニ。百姓^(ア)苦^{シムト}之^ニ。」

II 『疊^(注10)山詩話』云、「明皇^(注11)致^{シテ}遠物^ヲ以^テ悦^{よろこ}婦人^{バシム}窮^ヲ人力^ヲ絶^レ人命^ヲ有^レ」

所不顧。

III 『遯^(注12)齋閑覽』云、「杜牧^ト華清宮詩^ト尤^{もつ}膾^{くわい}炙^{しやス}人口^ニ。擲^{レバ}唐^(注13)紀^ニ明皇^ト

以^テ二十^ニ月^ヲ幸^シ驪^り山^{ざんニ}至^{リテ}春^ニ即^チ還^{かヘル}宮^ニ。是^レ未^ダ嘗^テ六^ニ月^{ニハ}在^ラ驪^ニ山^ニ也。然^{ルニ}

荔枝^ハ盛^{ニシテ}暑^{はしメテ}方^{スト}熟[。]」

〔詩〕と〔資料〕I、IIIは蔡正孫『詩林広記』による。

IV 『甘(注14)沢(注14)謡(注14)』曰(注14)「天宝十四年六月一日、貴妃(注15)誕(注15)辰(注15)、駕(注16)幸(注16)驪山(注16)。」

命(注17)ニ小(注17)部(注17)音(注17)声(注17)ニ奏(注17)ニ樂(注17)長(注18)生(注18)殿(注18)進(注18)ニ新(注18)曲(注18)未(注18)有(注18)名(注18)。会(注19)南(注19)海(注19)獻(注19)ニ荔

枝(注19)因(注19)名(注19)荔(注19)枝(注19)香(注19)。」

〔資料〕IVは程大昌『考古編』による。

(注)

- 1 華清宮——唐の都長安の郊外にある、驪山の温泉地に造営された離宮。
- 2 繡成堆——綾絹を重ねたような驪山の山容の美しさをいう。
- 3 次第——次々と。
- 4 紅塵——砂煙。
- 5 妃子——楊貴妃のこと。唐の皇帝玄宗(六八五—七六二)の妃。
- 6 荔枝——果物のライチ。中国南方の特産物。
- 7 『天宝遺事』——唐の天宝安間(七四二—七五六)の逸話を集めた書。王仁裕著。
- 8 涪州——中国南方の地名。
- 9 馬遞——早馬の中継による緊急輸送。公文書を運ぶのが本来の目的。
- 10 『置山詩話』——詩の解説・批評や詩人の逸話を載せた書。謝枋得著。

- 11 明皇——玄宗を指す。
- 12 『遯齋閑覽』——学問的なテーマで書かれた隨筆集。陳正敏著。
- 13 唐紀——唐の時代についての歴史記録。
- 14 『甘沢謠』——唐の逸話を集めた書。袁郊著。
- 15 誕辰——誕生日。
- 16 駕——皇帝の乗り物。
- 17 小部音声——唐の宮廷の少年歌舞音楽隊。
- 18 長生殿——華清宮の建物の一つ。
- 19 南海——南海郡のこと。中国南方の地名。

問1 この【詩】の形式と押韻の説明として最も適当なものを、次の①～⑥のうちから一つ選べ。解答番号は

31

- ① 形式は七言律詩であり、「開」「来」で押韻している。
- ② 形式は七言律詩であり、「堆」「開」「来」で押韻している。
- ③ 形式は七言律詩であり、「堆」「開」「笑」「来」で押韻している。
- ④ 形式は七言絶句であり、「開」「来」で押韻している。
- ⑤ 形式は七言絶句であり、「堆」「開」「来」で押韻している。
- ⑥ 形式は七言絶句であり、「堆」「開」「笑」「来」で押韻している。

問2 波線部(ア)「百姓」・(イ)「膾炙人口」・(ウ)「因」のここでの意味として最も適当なものを、次の各群の①～⑤のうちから、それぞれ一つずつ選べ。解答番号は ～ 。

- (ア) 「百姓」
- | | | | | | |
|----|----|----|----|----|----|
| 32 | ⑤ | ④ | ③ | ② | ① |
| | 罪人 | 商人 | 皇帝 | 旅人 | 民衆 |

- (イ) 「膾炙人口」
- | | | | | | |
|----|-----------|------------|------------|------------|-------------|
| 33 | ⑤ | ④ | ③ | ② | ① |
| | 異口同音に批判する | 一言では到底表せない | 詳しく分析されている | 広く知れわたっている | 人々が苦痛に感じている |

- (ウ) 「因」
- | | | | | | |
|----|------|-------|------|-------|-------|
| 34 | ⑤ | ④ | ③ | ② | ① |
| | またもや | とりあえず | ことさら | やむをえず | そのために |

問3 傍線部「窮人力絶人命、有所不顧。」について、返り点の付け方と書き下し文との組合せとして最も適当なものを、

次の①～⑤のうちから一つ選べ。解答番号は

35。

- ① 窮_レ人力_レ絶_レ人命、有_レ所不_レ顧。 人力の人命を絶たんとするを窮めて、所として顧みざる有り。
- ② 窮_レ人力_レ絶_レ人命、有_レ所不_レ顧。 人の力めて絶人の命を窮むるは、有れども顧みざる所なり。
- ③ 窮_レ人力_レ絶_レ人命、有_レ所不_レ顧。 窮人の力は絶人の命にして、有る所顧みざるのみ。
- ④ 窮_レ人力_レ絶_レ人命、有_レ所不_レ顧。 人力を窮め人命を絶つも、顧みざる所有りと。
- ⑤ 窮_レ人力_レ絶_レ人命、有_レ所不_レ顧。 人を窮めて力めしめ人を絶ちて命じ、所有者も顧みず。

問4 【詩】の第三句「一騎紅塵妃子笑」について、【資料】Ⅰ・Ⅱをふまえた解釈として最も適当なものを、次の①～⑤

のうちから一つ選べ。解答番号は

36。

- ① 玄宗のため楊貴妃が手配した荔枝を早馬が砂煙を上げながら運んで来る。それを見て楊貴妃は笑う。
- ② 楊貴妃のため荔枝を手に入れようと早馬が砂煙のなか産地へと走りゆく。それを見て楊貴妃は笑う。
- ③ 楊貴妃の好物の荔枝を運ぶ早馬が宮殿の門の直前で倒れて砂煙を上げる。それを見て楊貴妃は笑う。
- ④ 玄宗の命令で楊貴妃の好物の荔枝を運ぶ早馬が砂煙を上げ疾走して来る。それを見て楊貴妃は笑う。
- ⑤ 玄宗に取り入りたい役人が荔枝を携えて砂煙のなか早馬を走らせて来る。それを見て楊貴妃は笑う。

〔資料〕Ⅲ・Ⅳに関する説明として最も適当なものを、次の①～⑤のうちから一つ選べ。解答番号は

37。

- ① 〔資料〕Ⅲは、玄宗一行が驪山に滞在した時期と荔枝が熟す時期との一致によって、〔詩〕の描写が事実符合することを指摘する。〔資料〕Ⅳは、玄宗一行が夏の華清宮で賞玩したのは楽曲「荔枝香」であったことを述べており、〔資料〕Ⅲの見解に反論する根拠となる。
- ② 〔資料〕Ⅲは、玄宗一行が驪山に滞在した時期と荔枝が熟す時期との一致によって、〔詩〕の描写が事実符合することを指摘する。〔資料〕Ⅳは、夏の華清宮で玄宗一行に献上された荔枝が特別に「荔枝香」と名付けられたことを述べており、〔資料〕Ⅲの見解を補足できる。
- ③ 〔資料〕Ⅲは、玄宗一行が驪山に滞在した時期と荔枝が熟す時期との不一致によって、〔詩〕の描写が事実反することを指摘する。〔資料〕Ⅳは、夏の華清宮で玄宗一行に献上された「荔枝香」が果物の名ではなく楽曲の名であることを述べており、〔資料〕Ⅲの見解を補足できる。
- ④ 〔資料〕Ⅲは、玄宗一行が驪山に滞在した時期と荔枝が熟す時期との不一致によって、〔詩〕の描写が事実反することを指摘する。〔資料〕Ⅳは、玄宗一行が「荔枝香」という名の荔枝を賞味した場所は夏の南海郡であったことを述べており、〔資料〕Ⅲの見解を補足できる。
- ⑤ 〔資料〕Ⅲは、玄宗一行が驪山に滞在した時期と荔枝が熟す時期との不一致によって、〔詩〕の描写が事実反することを指摘する。〔資料〕Ⅳは、「荔枝香」という楽曲名が夏の華清宮で玄宗一行に献上された荔枝に由来すると述べており、〔資料〕Ⅲの見解に反論する根拠となる。

【資料】をふまえた【詩】の鑑賞として最も適当なものを、次の①～⑤のうちから一つ選べ。解答番号は

38

- ① 驪山の華清宮を舞台に、開放される宮殿の門、公文書を急送するはずの早馬、楊貴妃の笑みと、謎めいた描写が連ねられたうえで、それらが常軌を逸した荔枝の輸送によるものであったことが明かされる。事実無根の逸話をあえて描き、玄宗が政治を怠り宮殿でぜいたくに過ごしていたことへの憤慨をぶちまけている。
- ② 驪山の遠景から華清宮の門、駆け抜ける早馬へと焦点が絞られ、視点は楊貴妃の笑みに転じる。笑みをもたらしたのは不適切な手段で運ばれる荔枝であった。事実かどうか不明な部分があるものの、玄宗と楊貴妃の逸話を巧みに用い、玄宗が為政者の道を踏み外して楊貴妃に対する情愛に溺れたことを慨嘆している。
- ③ 驪山の山容や宮殿の門の配置を詳しく描き、早馬が上げる砂煙や楊貴妃の笑みなどの細部も見逃さない。早馬がもたらすであろう荔枝についても写實的に描写している。玄宗と楊貴妃に関する事実を巧みに詠み込んでおり、二人が華清宮でどのような生活を送っていたかについての歴史的知識を提供している。
- ④ 美しい驪山に造営された華清宮の壮麗さを背景に、一人ほほ笑む楊貴妃の艶やかさが印象的に描かれたうえで、ほほ笑みをもたらした荔枝の希少性について語られる。事実かどうかわからないことを含むものの、玄宗が天下のすべてを手に入れて君臨していたことへの感嘆を巧みに表現している。
- ⑤ 驪山に建つ宮殿の門は後景に退き、ほほ笑む楊貴妃の眼中には一騎の早馬しかない。早馬がもたらそうとしているのは、玄宗が楊貴妃とともに賞味する荔枝であった。事実かどうかを問題とせず、玄宗と楊貴妃の仲睦まじさが際立つ逸話を用いることで、二人が永遠の愛を誓ったことを賛美している。