

試験開始の指示があるまで、この問題冊子の中を見てはいけません。

Ⓜ

理 科

②

物理 化学
生物 地学

(各科目)
100点

注 意 事 項

- 1 解答用紙に、正しく記入・マークされていない場合は、採点できないことがあります。特に、解答用紙の第1解答科目欄・第2解答科目欄にマークされていない場合又は複数の科目にマークされている場合は、0点となります。
- 2 出題科目、ページ及び選択方法は、下表のとおりです。

出 題 科 目	ペ ー ジ	選 択 方 法
物 理	4～29	受験できる科目数は、受験票に記載されているとおりです。
化 学	30～55	
生 物	56～87	
地 学	88～118	

- 3 試験中に問題冊子の印刷不鮮明、ページの落丁・乱丁及び解答用紙の汚れ等に気付いた場合は、手を高く挙げて監督者に知らせなさい。
- 4 解答は、解答用紙の解答欄にマークしなさい。例えば、

10

と表示のある問いに対して③と解答する場合は、次の(例)のように解答番号10の解答欄の③にマークしなさい。

(例)

解答番号	解 答 欄
10	① ② ● ④ ⑤ ⑥ ⑦ ⑧ ⑨ ⑩ a b

- 5 問題冊子の余白等は適宜利用してよいが、どのページも切り離してはいけません。

この注意事項は、問題冊子の裏表紙にも続きます。問題冊子を裏返して必ず読みなさい。

6 不正行為について

- ① 不正行為に対しては厳正に対処します。
- ② 不正行為に見えるような行為が見受けられた場合は、監督者がカードを用いて注意します。
- ③ 不正行為を行った場合は、その時点で受験を取りやめさせ退室させます。

7 2科目受験者の試験の進行方法について(2科目受験者のみ確認)

- ① この試験は、前半と後半に分けて実施します。
- ② 前半に解答する科目を「第1解答科目」、後半に解答する科目を「第2解答科目」として取り扱います。解答する科目及び順序は、志望する大学の指定に基づき、各自で決めなさい。
- ③ 第1解答科目、第2解答科目ともに解答時間は60分です。60分で1科目だけを解答しなさい。
- ④ 第1解答科目の後に、答案を回収する時間などを設けてありますが、休憩時間ではありませんので、トイレ等で一時退室することはできません。

注) 進行方法が分からない場合は、手を高く挙げて監督者に知らせなさい。

8 試験終了後、問題冊子は持ち帰りなさい。

物 理

(解答番号 ~)

第1問 次の問い(問1~5)に答えよ。(配点 25)

問1 次の文章中の空欄 に入れる式として正しいものを、後の①~④のうちから一つ選べ。

図1のように、2個の小球を水面上の点 S_1 、 S_2 に置いて、鉛直方向に同一周期、同一振幅、逆位相で単振動させると、 S_1 、 S_2 を中心に水面上に円形波が発生した。図1に描かれた実線は山の波面を、破線は谷の波面を表す。水面上の点 P と S_1 、 S_2 の距離をそれぞれ l_1 、 l_2 、水面波の波長を λ とし、 $m = 0, 1, 2, \dots$ とすると、 P で水面波が互いに強めあう条件は、 $|l_1 - l_2| =$ と表される。ただし、 S_1 と S_2 の間の距離は波長の数倍以上大きいとする。

- ① $m\lambda$ ② $(m + \frac{1}{2})\lambda$ ③ $2m\lambda$ ④ $(2m + 1)\lambda$

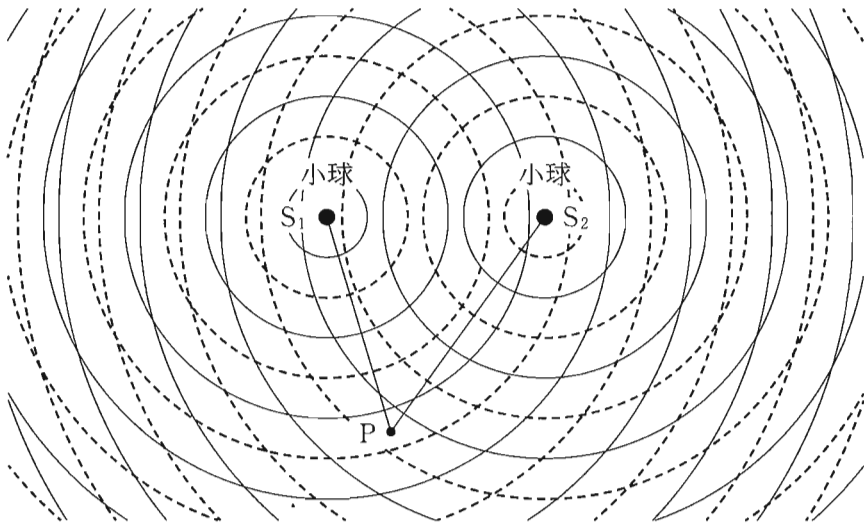


図 1

(下書き用紙)

物理の試験問題は次に続く。

物 理

問 2 次の文章中の空欄 に入れる選択肢として最も適当なものを、次ページの①～④のうちから一つ、空欄 に入れる語句として、最も適当なものを、直後の { } で囲んだ選択肢のうちから一つ選べ。

図 2(a)のように、垂直に矢印を組み合わせた形の光源とスクリーンを、凸レンズの光軸上に配置したところ、スクリーン上に光源の実像ができた。スクリーンは光軸と垂直であり、 F 、 F' はレンズの焦点である。スクリーンと光軸の交点を座標の原点にして、スクリーンの水平方向に x 軸をとり、レンズ側から見て右向きを正とし、鉛直方向に y 軸をとり上向きを正とする。光源の太い矢印は y 軸方向正の向き、細い矢印は x 軸方向正の向きを向いている。このとき、観測者がレンズ側から見ると、スクリーン上の像は である。

次に図 2(b)のように、光を通さない板でレンズの中心より上半分を通る光を完全に遮った。スクリーン上の像を観測すると、

- | | | |
|---|---|----------------------------------------------------------------------------------------------------------------------------------------------------------------------------------------|
| 3 | { | <ul style="list-style-type: none">① 像の $y > 0$ の部分が見えなくなった。② 像の $y < 0$ の部分が見えなくなった。③ 像の全体が暗くなった。④ 像にはなにも変化がなかった。 |
|---|---|----------------------------------------------------------------------------------------------------------------------------------------------------------------------------------------|

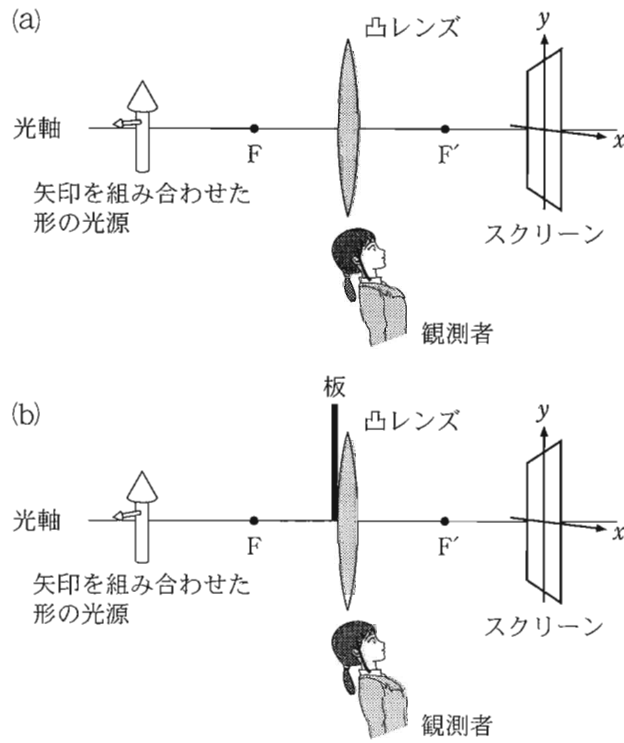
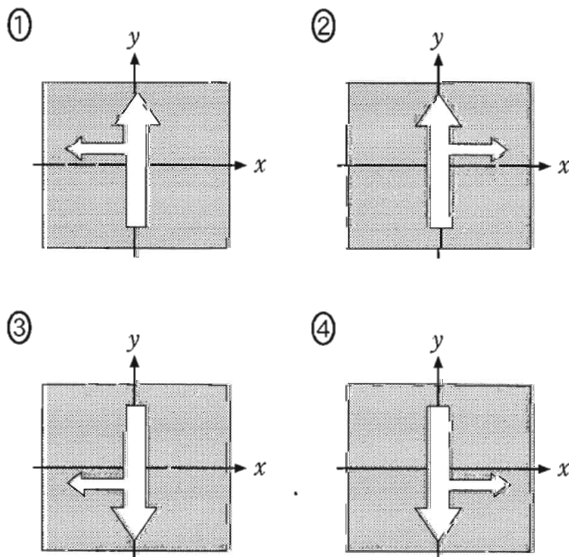


図 2

2 の選択肢



物 理

問 3 質量が M で密度と厚さが均一な薄い円板がある。この円板を、外周の点 P に糸を付けてつるした。次に、円板の中心の点 O から直線 OP と垂直な方向に距離 d だけ離れた点 Q に、質量 m の物体を軽い糸で取り付けたところ、図 3 のようになって静止した。直線 OQ 上で点 P の鉛直下方にある点を C としたとき、線分 OC の長さ x を表す式として正しいものを、後の①～④のうちから一つ選べ。 $x = \boxed{4}$

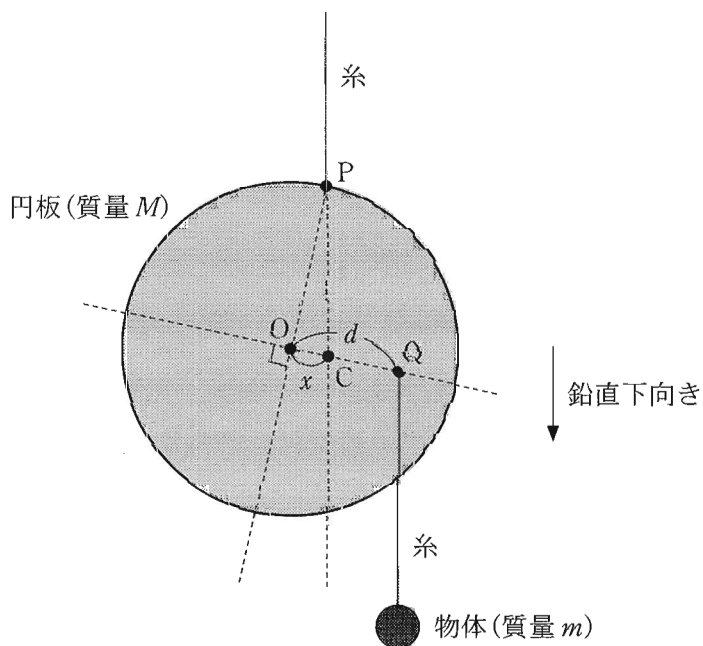


図 3

- ① $\frac{m}{M-m}d$ ② $\frac{m}{M+m}d$ ③ $\frac{M}{M-m}d$ ④ $\frac{M}{M+m}d$

問 4 理想気体が容器内に閉じ込められている。図 4 は、この気体の圧力 p と体積 V の変化を表している。はじめに状態 A にあった気体を定積変化させ状態 B にした。次に状態 B から断熱変化させ状態 C にした。さらに状態 C から定圧変化させ状態 A に戻した。状態 A, B, C の内部エネルギー U_A, U_B, U_C の関係を表す式として正しいものを、後の①～⑧のうちから一つ選べ。 5

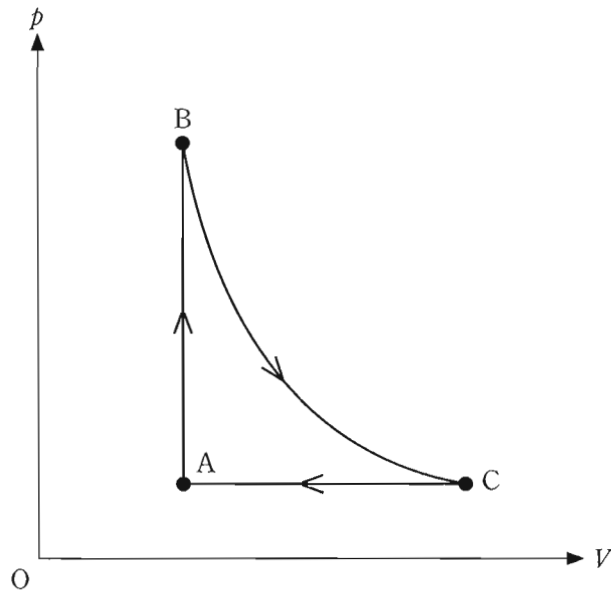


図 4

- | | |
|---------------------|---------------------|
| ① $U_A < U_B < U_C$ | ② $U_A < U_C < U_B$ |
| ③ $U_B < U_A < U_C$ | ④ $U_B < U_C < U_A$ |
| ⑤ $U_C < U_A < U_B$ | ⑥ $U_C < U_B < U_A$ |
| ⑦ $U_B = U_C < U_A$ | ⑧ $U_A < U_B = U_C$ |

物 理

問 5 次の文章中の空欄 **ア** ~ **ウ** に入れる記号と式の組合せとして最も
 適当なものを、次ページの①~⑧のうちから一つ選べ。 **6**

図5のように、空气中に十分に長い2本の平行導線(導線1, 導線2)を xy 平面に対して垂直に置き、同じ向き(図5の上向き)に電流を流す。それぞれの電流の大きさは I_1 と I_2 、導線の間隔は r である。このとき、導線1の電流が導線2の位置につくる磁場の向きは **ア** である。また、この磁場から導線2を流れる電流が受ける力の向きは **イ** であり、導線2の長さ l の部分が受ける力の大きさは **ウ** である。ただし、空気の透磁率は真空の透磁率 μ_0 と同じとする。

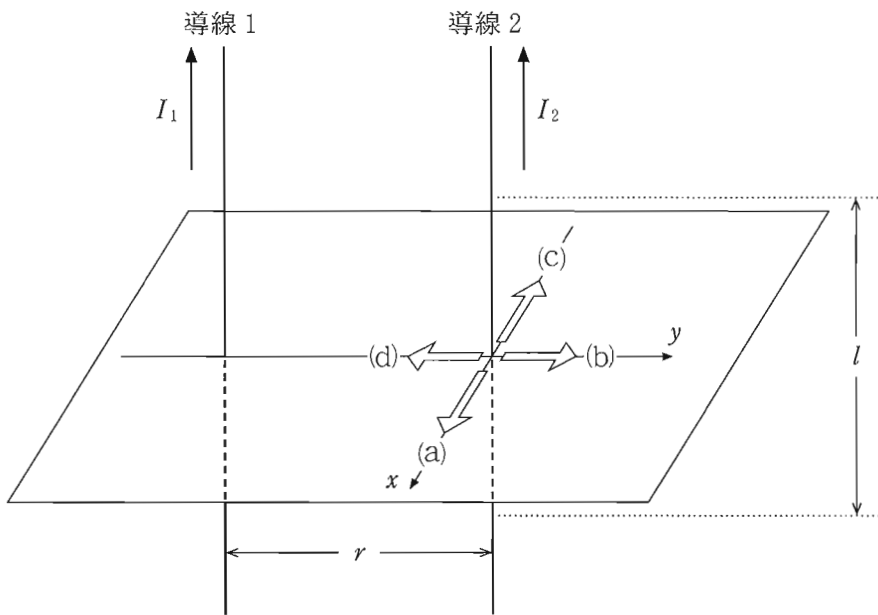


図 5

	ア	イ	ウ
①	(a)	(b)	$\mu_0 \frac{I_1 I_2}{2 \pi r} l$
②	(a)	(b)	$\mu_0 \frac{I_1 I_2}{2 \pi r^2} l$
③	(a)	(d)	$\mu_0 \frac{I_1 I_2}{2 \pi r} l$
④	(a)	(d)	$\mu_0 \frac{I_1 I_2}{2 \pi r^2} l$
⑤	(c)	(b)	$\mu_0 \frac{I_1 I_2}{2 \pi r} l$
⑥	(c)	(b)	$\mu_0 \frac{I_1 I_2}{2 \pi r^2} l$
⑦	(c)	(d)	$\mu_0 \frac{I_1 I_2}{2 \pi r} l$
⑧	(c)	(d)	$\mu_0 \frac{I_1 I_2}{2 \pi r^2} l$

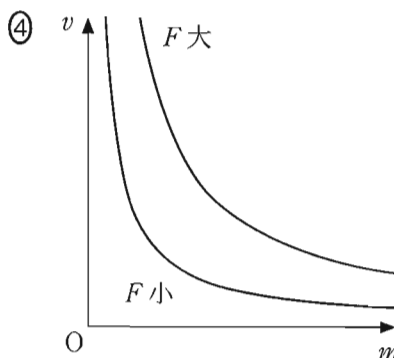
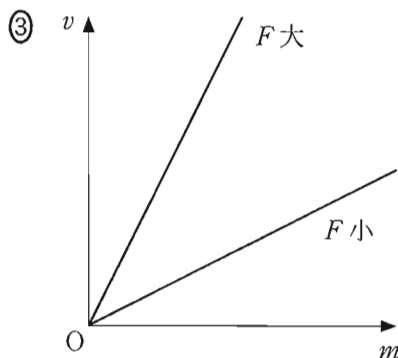
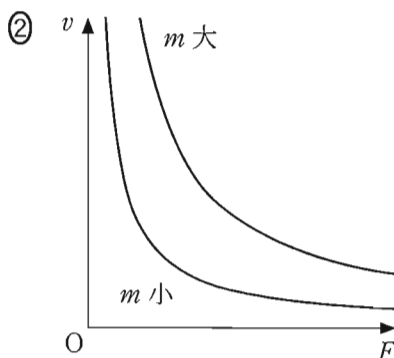
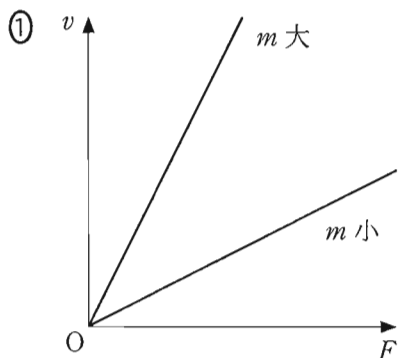
物 理

第 2 問 物体の運動に関する探究の過程について、後の問い(問 1 ~ 6)に答えよ。

(配点 30)

A さんは、買い物でショッピングカートを押したり引いたりしたときの経験から、「物体の速さは物体にはたらく力と物体の質量のみによって決まり、(a)ある時刻の物体の速さ v は、その時刻に物体が受けている力の大きさ F に比例し、物体の質量 m に反比例する」という仮説を立てた。A さんの仮説を聞いた B さんは、この仮説は誤った思い込みだと思ったが、科学的に反論するためには実験を行って確かめることが必要であると考えた。

問 1 下線部(a)の内容を v , F , m の関係として表したグラフとして最も適当なものを、次の①~④のうちから一つ選べ。 7



Bさんは、水平な実験机上をなめらかに動く力学台車と、ばねばかり、おもり、記録タイマー、記録テープからなる図1のような装置を準備した。そして、物体に一定の力を加えた際の、力の大きさや質量と物体の速さの関係を調べるために、次の2通りの実験を考えた。

【実験1】 いろいろな大きさの力で力学台車を引く測定を繰り返し行い、力の大きさと速さの関係を調べる実験。

【実験2】 いろいろな質量のおもりを用いる測定を繰り返し行い、物体の質量と速さの関係を調べる実験。

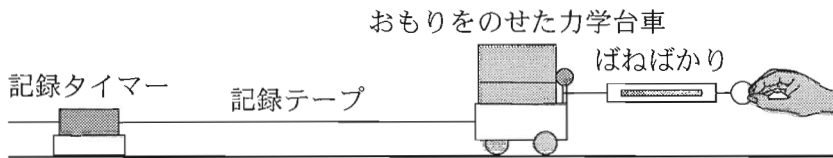


図 1

問 2 【実験1】を行うときに必要な条件について説明した次の文章中の空欄 ・ に入れる語句として最も適当なものを、それぞれの直後の { } で囲んだ選択肢のうちから一つずつ選べ。

それぞれの測定においては力学台車を一定の大きさの力で引くため、力学台車を引いている間は、

{ ① ばねばかりの目盛りが常に一定になる
② ばねばかりの目盛りが次第に増加していく
③ 力学台車の速さが一定になる } ようにする。

また、各測定では、

{ ① 力学台車を引く時間
② 力学台車とおもりの質量の和
③ 力学台車を引く距離 } を同じ値にする。

物 理

【実験2】として、力学台車とおもりの質量の合計が

ア：3.18 kg イ：1.54 kg ウ：1.01 kg

の3通りの場合を考え、各測定とも台車を同じ大きさの一定の力で引くことにした。

この実験で得られた記録テープから、台車の速さ v と時刻 t の関係を表す図2のグラフを描いた。ただし、台車を引く力が一定となった時刻をグラフの $t=0$ としている。

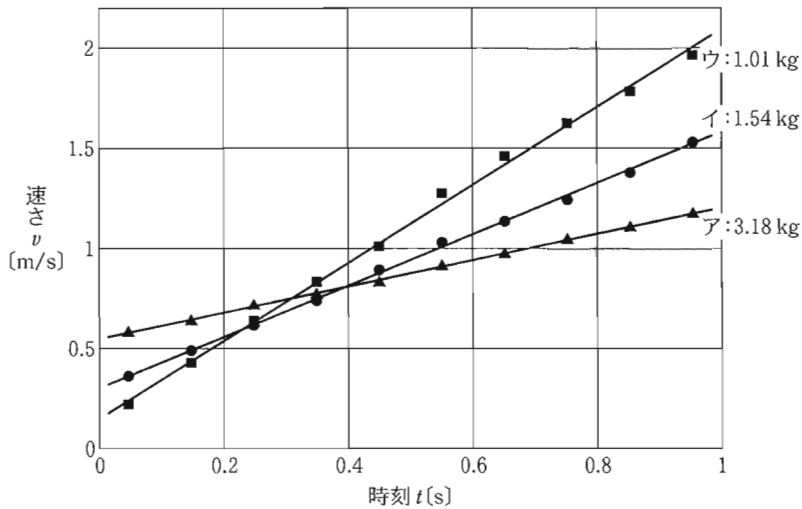


図 2

問 3 図2の実験結果からAさんの仮説が誤りであると判断する根拠として、最も適当なものを、次の①～④のうちから一つ選べ。 10

- ① 質量が大きいほど速さが大きくなっている。
- ② 質量が2倍になると、速さは $\frac{1}{4}$ 倍になっている。
- ③ 質量による運動への影響は見いだせない。
- ④ ある質量の物体に一定の力を加えても、速さは一定にならない。

Aさんの仮説には、実験で確かめた誤り以外にも、見落としている点がある。物体の速さを考えるときには、その時刻に物体が受けている力だけでなく、それまでに物体がどのように力を受けてきたかについても考えなければならない。

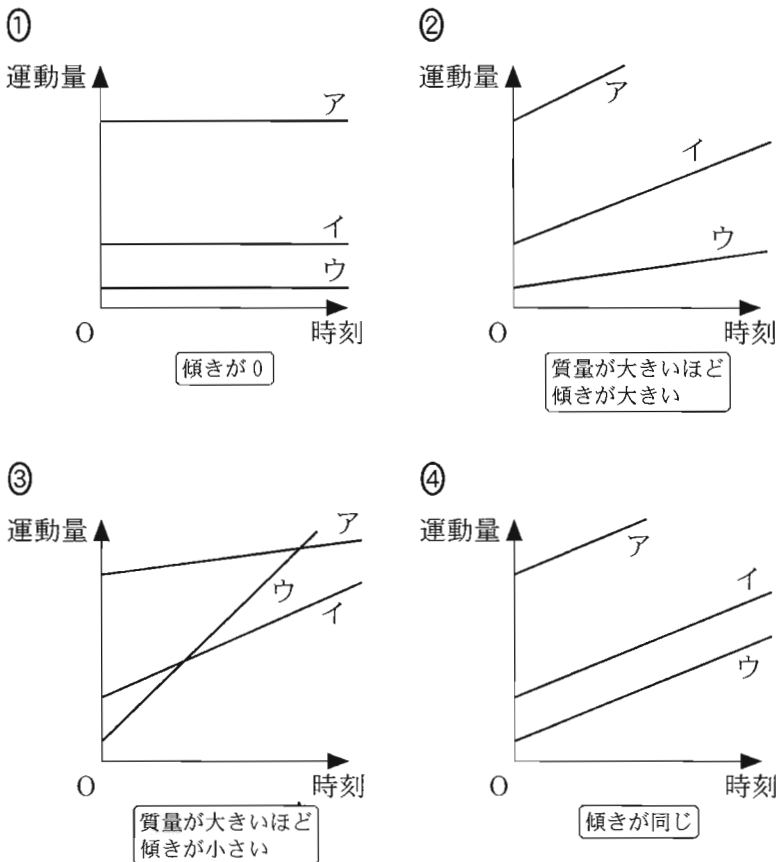
速さの代わりに質量と速度で決まる運動量を用いると、物体が受けてきた力による力積を使って、物体の運動状態の変化を議論することができる。

問 4 次の文章中の空欄 11 に入れるグラフとして最も適当なものを、後の①～④のうちから一つ選べ。

図 2 を運動量と時刻のグラフに描き直したときの概形は、

物体の運動量の変化＝その間に物体が受けた力積

という関係を使うことで、計算しなくても 11 のようになると予想できる。



物 理

さらに、Bさんは、一定の速さで運動をしている物体の質量を途中で変えるとどうなるだろうかという疑問を持ち、次の2通りの実験を行った。

問 5 小球を発射できる装置がついた質量 M_1 の台車と、質量 m_1 の小球を用意した。この装置は、台車の水平な上面に対して垂直上向きに、この小球を速さ v_1 で発射できる。図 3 のように、水平右向きに速度 V で等速直線運動する台車から小球を打ち上げた。このとき、小球の打ち上げの前後で、台車と小球の運動量の水平成分の和は保存する。小球を打ち上げる直前の速度 V と、小球を打ち上げた直後の台車の速度 V_1 の関係式として正しいものを、後の①～⑥のうちから一つ選べ。 12

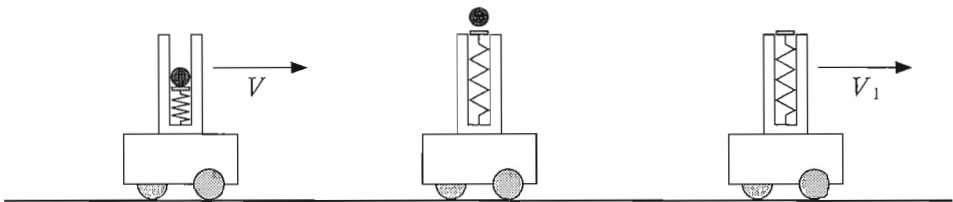


図 3

- ① $V = V_1$
- ② $(M_1 + m_1)V = M_1V_1$
- ③ $M_1V = (M_1 + m_1)V_1$
- ④ $M_1V = m_1V_1$
- ⑤ $\frac{1}{2}(M_1 + m_1)V^2 = \frac{1}{2}M_1V_1^2$
- ⑥ $\frac{1}{2}(M_1 + m_1)V^2 = \frac{1}{2}M_1V_1^2 + \frac{1}{2}m_1v_1^2$

問 6 次に、図 4 のように、水平右向きに速度 V で等速直線運動する質量 M_2 の台車に質量 m_2 のおもりを落としかつ、台車とおもりが一体となって速度 V と同じ向きに、速度 V_2 で等速直線運動した。ただし、おもりは鉛直下向きに落下して速さ v_2 で台車に衝突したとする。 V と V_2 が満たす関係式を説明する文として最も適当なものを、後の①～⑤のうちから一つ選べ。 13

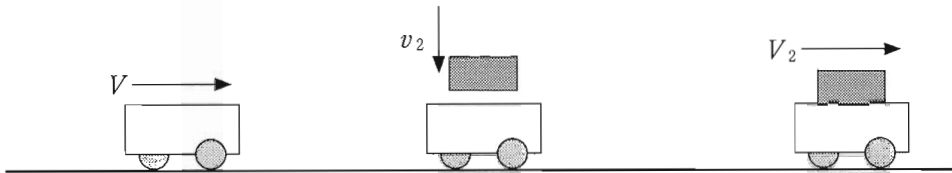


図 4

- ① おもりは鉛直下向きに運動して衝突したので、水平方向の速度は変化せず、 $V = V_2$ である。
- ② 全運動量が保存するので、 $M_2V + m_2v_2 = (M_2 + m_2)V_2$ が成り立つ。
- ③ 運動量の水平成分が保存するので、 $M_2V = (M_2 + m_2)V_2$ が成り立つ。
- ④ 全運動エネルギーが保存するので、

$$\frac{1}{2}M_2V^2 + \frac{1}{2}m_2v_2^2 = \frac{1}{2}(M_2 + m_2)V_2^2$$
 が成り立つ。
- ⑤ 運動エネルギーの水平成分が保存するので、

$$\frac{1}{2}M_2V^2 = \frac{1}{2}(M_2 + m_2)V_2^2$$
 が成り立つ。

物 理

第3問 次の文章を読み、後の問い(問1～5)に答えよ。(配点 25)

図1のように、二つのコイルをオシロスコープにつなぎ、平板をコイルの中を通るように水平に設置した。台車に初速を与えてこの板の上で走らせる。台車に固定した細長い棒の先に、台車の進行方向にN極が向くように軽い棒磁石が取り付けられている。二つのコイルの中心間の距離は0.20 mである。ただし、コイル間の相互インダクタンスの影響は無視でき、また、台車は平板の上をなめらかに動く。

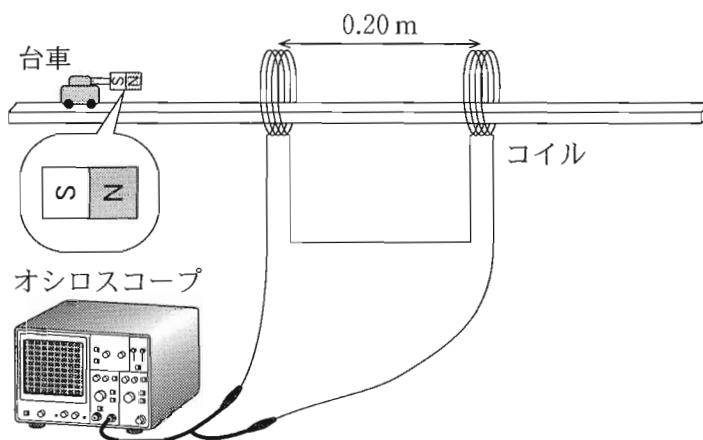


図 1

台車が運動することにより、コイルには誘導起電力が発生する。オシロスコープにより電圧を測定すると、台車が動き始めてからの電圧は、図2のようになった。



図 2

問 1 このコイルとオシロスコープの組合せを、スピードメーターとして使うことができる。この台車の運動を等速直線運動と仮定したとき、図 2 から読み取れる台車の速さを、有効数字 1 桁で求めるとどうなるか。次の式中の空欄 $\boxed{14}$ ・ $\boxed{15}$ に入れる数字として最も適当なものを、後の①～⑩のうちから一つずつ選べ。ただし、同じものを繰り返し選んでもよい。

$$\boxed{14} \times 10^{-\boxed{15}} \text{ m/s}$$

- ① 1 ② 2 ③ 3 ④ 4 ⑤ 5
 ⑥ 6 ⑦ 7 ⑧ 8 ⑨ 9 ⑩ 0

問 2 この実験に関して述べた次の文章中の空欄 $\boxed{16}$ ～ $\boxed{18}$ に入れる語句として最も適当なものを、それぞれの直後の { } で囲んだ選択肢のうちから一つずつ選べ。

コイルに電磁誘導による電流が流れると、その電流による磁場は、台車の速

さを $\boxed{16}$ { ① 大きく
 ② 小さく
 ③ 台車が近づくときは大きく、遠ざかるときは小さく
 ④ 台車が近づくときは小さく、遠ざかるときは大きく } する

力を及ぼす。しかし、実際の実験ではこの力は小さいので、台車の運動はほぼ等速直線運動とみなしてよかった。力が小さい理由は、オシロスコープの内部

抵抗が $\boxed{17}$ { ① 小さいので、コイルを流れる電流が小さい
 ② 小さいので、コイルを流れる電流が大きい
 ③ 大きいので、コイルを流れる電流が小さい
 ④ 大きいので、コイルを流れる電流が大きい } からである。

る。

空気抵抗も台車の加速度に影響を与えると考えられるが、この実験では台車が遅く、さらに台車の質量が $\boxed{18}$ { ① 大きい
 ② 無視できる } ので、空気抵抗の影響は小さい。

物 理

問 3 Aさんが、条件を少し変えて実験してみたところ、結果は図3のように変わった。

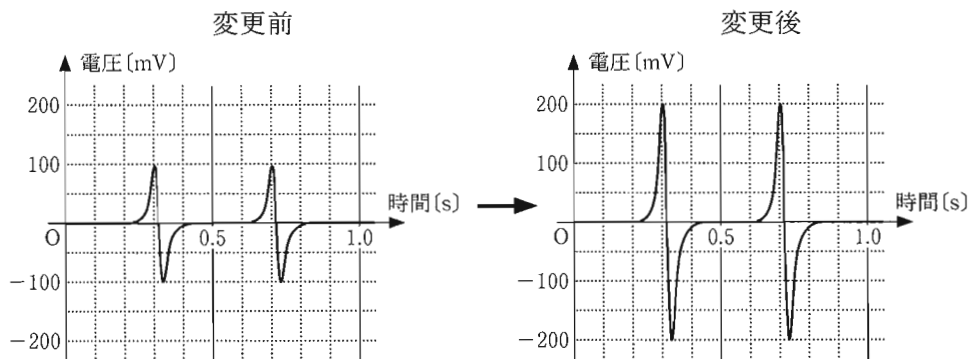


図 3

Aさんが加えた変更として最も適当なものを、次の①～⑤のうちから一つ選べ。ただし、選択肢に記述されている以外の変更は行わなかったものとする。また、磁石を追加した場合は、もとの磁石と同じものを使用したものとする。

19

- ① 台車の速さを $\sqrt{2}$ 倍にした。
- ② 台車の速さを2倍にした。
- ③ 台車につける磁石を

S	Z
S	Z

 のように2個つなげたものに交換した。
- ④ 台車につける磁石を

Z	S
S	Z

 のように2個たばねたものに交換した。
- ⑤ 台車につける磁石を

S	Z
S	Z

 のように2個たばねたものに交換した。

(下書き用紙)

物理の試験問題は次に続く。

物 理

Aさんは次に図4のようにコイルを三つに増やして実験をした。ただし、コイルの巻き数はすべて等しく、コイルは等間隔に設置されている。また、台車に取り付けた磁石は1個である。

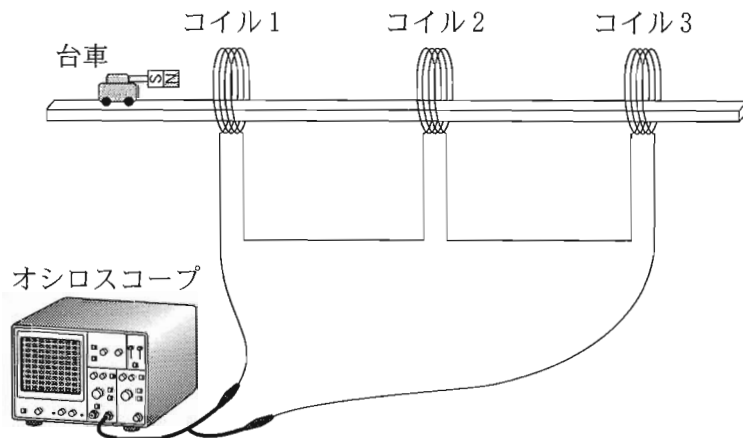


図 4

実験結果は、図5のようになった。



図 5

問 4 BさんがAさんと同じような装置を作り、三つのコイルを用いて実験をしたところ、図6のように、Aさんの図5と違う結果になった。



図 6

Bさんの実験装置はAさんの実験装置とどのように違っていたか。最も適当なものを、次の①～⑤のうちから一つ選べ。ただし、選択肢に記述されている以外の違いはなかったものとする。

20

- ① コイル1の巻数が半分であった。
- ② コイル2、コイル3の巻数が半分であった。
- ③ コイル1の巻き方が逆であった。
- ④ コイル2、コイル3の巻き方が逆であった。
- ⑤ オシロスコープのプラスマイナスのつながりが逆であった。

物 理

問 5 A さんが図 7 のように実験装置を傾けて板の上に台車を静かに置くと、台車は板を外れることなくすべり降りた。

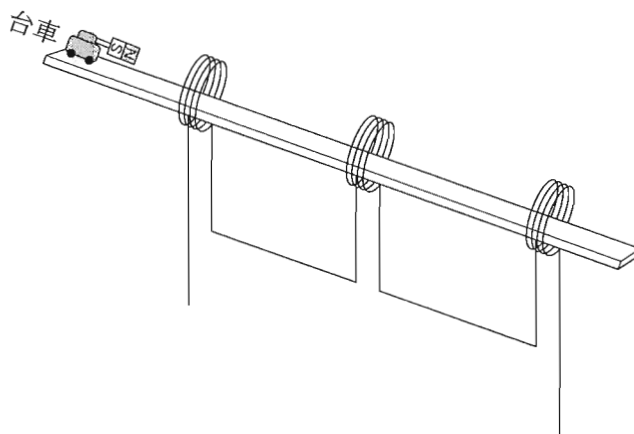
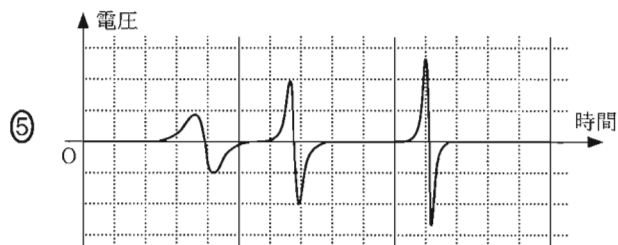
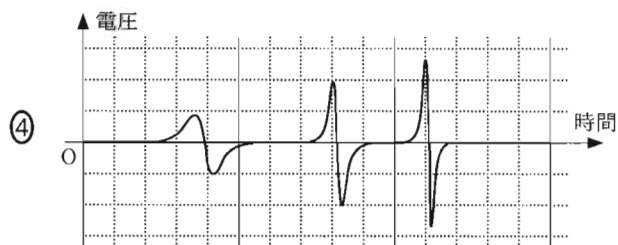
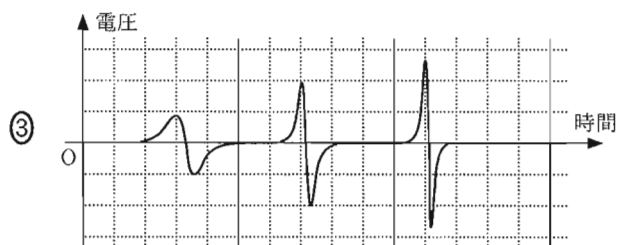


図 7

このとき、オシロスコープで測定される電圧の時間変化を表すグラフの概形として最も適当なものを、次ページの①～⑤のうちから一つ選べ。

21



物 理

第 4 問 次の文章を読み、後の問い(問 1 ~ 4)に答えよ。(配点 20)

水素原子を、図 1 のように、静止した正の電気量 e を持つ陽子と、そのまわりを負の電気量 $-e$ を持つ電子が速さ v 、軌道半径 r で等速円運動するモデルで考える。陽子および電子の大きさは無視できるものとする。陽子の質量を M 、電子の質量を m 、クーロンの法則の真空中での比例定数を k_0 、プランク定数を h 、万有引力定数を G 、真空中の光速を c とし、必要ならば、表 1 の物理定数を用いよ。

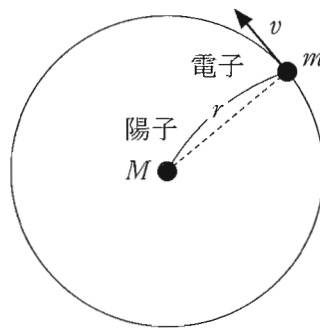


図 1

表 1 物理定数

名 称	記 号	数値・単位
万有引力定数	G	$6.7 \times 10^{-11} \text{ N} \cdot \text{m}^2 / \text{kg}^2$
プランク定数	h	$6.6 \times 10^{-34} \text{ J} \cdot \text{s}$
クーロンの法則の真空中での比例定数	k_0	$9.0 \times 10^9 \text{ N} \cdot \text{m}^2 / \text{C}^2$
真空中の光速	c	$3.0 \times 10^8 \text{ m/s}$
電気素量	e	$1.6 \times 10^{-19} \text{ C}$
陽子の質量	M	$1.7 \times 10^{-27} \text{ kg}$
電子の質量	m	$9.1 \times 10^{-31} \text{ kg}$

問 1 次の文章中の空欄 **ア** ・ **イ** に入れる式の組合せとして最も適当なものを、後の①～⑥のうちから一つ選べ。 **22**

図 2(a)のように、半径 r の円軌道上を一定の速さ v で運動する電子の角速度 ω は **ア** で与えられる。時刻 t での速度 \vec{v}_1 と微小な時間 Δt だけ経過した後の時刻 $t + \Delta t$ での速度 \vec{v}_2 との差の大きさは **イ** である。

ただし、図 2(b)は \vec{v}_2 の始点を \vec{v}_1 の始点まで平行移動した図であり、 $\omega\Delta t$ は \vec{v}_1 と \vec{v}_2 とがなす角である。また、微小角 $\omega\Delta t$ を中心角とする弧(図 2(b)の破線)と弦(図 2(b)の実線)の長さは等しいとしてよい。

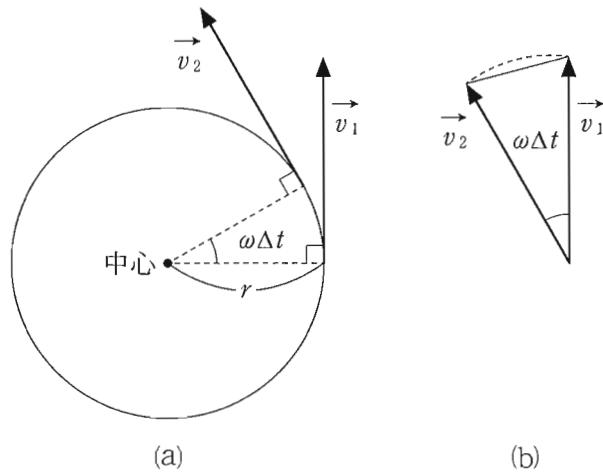


図 2

	①	②	③	④	⑤	⑥
ア	rv	rv	rv	$\frac{v}{r}$	$\frac{v}{r}$	$\frac{v}{r}$
イ	0	$rv^2\Delta t$	$\frac{v^2}{r}\Delta t$	0	$rv^2\Delta t$	$\frac{v^2}{r}\Delta t$

物 理

問 2 次の文章中の空欄 23 に入れる数値として最も適当なものを、後の①～⑥のうちから一つ選べ。

水素原子中の電子と陽子の間にはたらくニュートンの万有引力と静電気力の大きさを比較すると、万有引力は静電気力のおよそ $10^{-\text{23}}$ 倍であることがわかる。万有引力はこのように小さいので、電子の運動を考える際には、万有引力は無視してよい。

- ① 10 ② 20 ③ 30 ④ 40 ⑤ 50 ⑥ 60

問 3 次の文章中の空欄 24 に入れる式として正しいものを、後の①～⑧のうちから一つ選べ。

円運動の向心力は陽子と電子の間にはたらく静電気力のみであるとする。量子数を n ($n = 1, 2, 3, \dots$) とすると、ボーアの量子条件 $mvr = n \frac{h}{2\pi}$ は、電子の円軌道の一週の本数が電子のド・ブロイ波の波長の n 倍に等しいとする定在波(定常波)の条件と一致する。以上の関係から、 v を含まない式で水素原子の電子の軌道半径 r を表すと、 $r = \frac{h^2}{4\pi^2 k_0 m e^2} n^2$ となる。

この結果から、量子条件を満たす電子のエネルギー(運動エネルギーと無限遠を基準とした静電気力による位置エネルギーの和) E_n を計算すると、 $E_n = -2\pi^2 k_0^2 \times \text{24}$ と求められる。この E_n を量子数 n に対応する電子のエネルギー準位という。

- ① $\frac{me}{nh}$ ② $\frac{m^2 e}{n^2 h}$ ③ $\frac{me^2}{nh^2}$ ④ $\frac{me^4}{n^2 h^2}$
 ⑤ $\frac{nh}{me}$ ⑥ $\frac{n^2 h}{m^2 e}$ ⑦ $\frac{nh^2}{me^2}$ ⑧ $\frac{n^2 h^2}{me^4}$

問 4 次の文中の空欄 に入れる式として正しいものを、後の①～④のうちから一つ選べ。

水素原子中の電子が、量子数 n のエネルギー準位 E から量子数 n' のより低いエネルギー準位 E' へ移るとき、放出される光子の振動数 ν は、 $\nu =$ である。

- ① $\frac{E' - E}{h}$ ② $\frac{E - E'}{h}$ ③ $\frac{h}{E' - E}$ ④ $\frac{h}{E - E'}$