

試験開始の指示があるまで、この問題冊子の中を見てはいけません。

N

# 理 科

①

〔物理基礎 化学基礎〕  
〔生物基礎 地学基礎〕

（2科目選択）  
（各科目50点）

## 注 意 事 項

- 1 解答用紙に、正しく記入・マークされていない場合は、採点できないことがあります。特に、解答用紙の解答科目欄にマークされていない場合又は一つの解答科目欄で複数の科目にマークされている場合は、その科目は0点となります。
- 2 出題科目、ページ及び選択方法は、下表のとおりです。

出 題 科 目	ペ ー ジ	選 択 方 法
物 理 基 礎	4～19	左の4科目のうちから <u>2科目</u> を選択し、 解答しなさい。解答する科目の順番は問いま せん。解答時間(60分)の配分は自由です。
化 学 基 礎	20～31	
生 物 基 礎	32～49	
地 学 基 礎	50～61	

- 3 試験中に問題冊子の印刷不鮮明、ページの落丁・乱丁及び解答用紙の汚れ等に気付いた場合は、手を高く挙げて監督者に知らせなさい。
- 4 解答は、解答用紙の解答欄にマークしなさい。例えば、

10
----

と表示のある問いに対して③と解答する場合は、次の(例)のように解答番号10の解答欄の③にマークしなさい。

(例)

解答番号	解 答 欄
10	① ② ● ④ ⑤ ⑥ ⑦ ⑧ ⑨

- 5 問題冊子の余白等は適宜利用してよいが、どのページも切り離してはいけません。

この注意事項は、問題冊子の裏表紙にも続きます。問題冊子を裏返して必ず読みなさい。

6 不正行為について

- ① 不正行為に対しては厳正に対処します。
  - ② 不正行為に見えるような行為が見受けられた場合は、監督者がカードを用いて注意します。
  - ③ 不正行為を行った場合は、その時点で受験を取りやめさせ退室させます。
- 7 試験終了後、問題冊子は持ち帰りなさい。

# 物 理 基 礎

(解答番号  ~ )

第 1 問 次の問い(問 1 ~ 5)に答えよ。(配点 20)

問 1 図 1 のように、水平面と角度  $\theta$  をなすなめらかな斜面上に、質量  $m$  の小物体を置く。小物体に力を加え、斜面に沿ってゆっくりと高さ  $h$  だけ引き上げた。小物体に加えた力がした仕事を表す式として正しいものを、下の①~⑦のうちから一つ選べ。ただし、重力加速度の大きさを  $g$  とする。

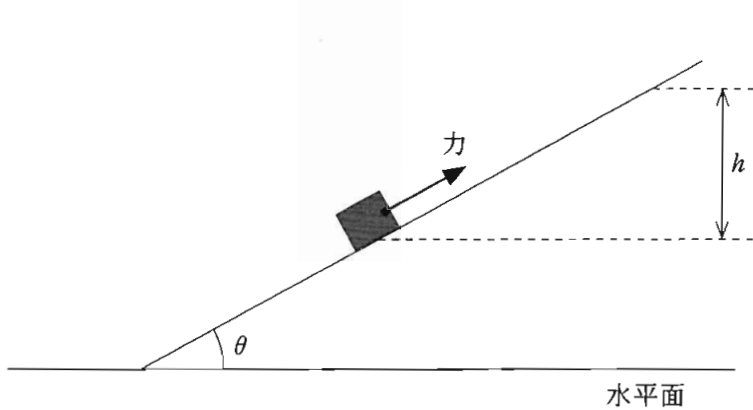


図 1

- ①  $mgh$                       ②  $mgh \sin \theta$                       ③  $\frac{mgh}{\sin \theta}$   
④  $mgh \cos \theta$                       ⑤  $\frac{mgh}{\cos \theta}$                       ⑥  $mgh \tan \theta$   
⑦  $\frac{mgh}{\tan \theta}$

問 2 図2のように、物体に3本のひもをつなぎ、ばねばかりで水平面内の3方向に引き、静止させた。このとき、ひも A, B, C から物体にはたらく力の大きさをそれぞれ  $F_A$ ,  $F_B$ ,  $F_C$  とする。これらの比として正しいものを、下の①～⑥のうちから一つ選べ。 $F_A : F_B : F_C =$

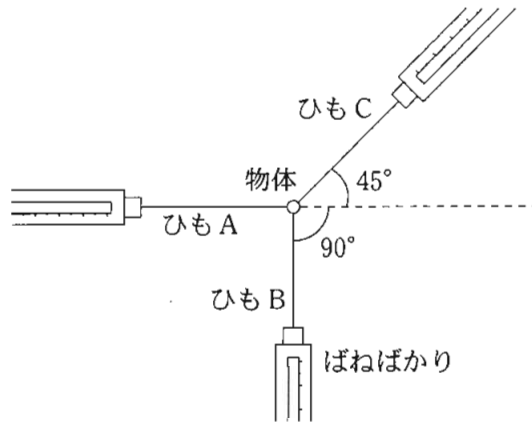


図 2

- |             |                             |                      |
|-------------|-----------------------------|----------------------|
| ① 1 : 1 : 1 | ② 1 : 1 : $\sqrt{2}$        | ③ 1 : 2 : $\sqrt{2}$ |
| ④ 1 : 1 : 2 | ⑤ $\sqrt{2} : \sqrt{2} : 1$ | ⑥ $\sqrt{2} : 2 : 1$ |

## 物理基礎

問 3 次の文章中の空欄 **ア** ~ **ウ** に入れる語句の組合せとして最も適当なものを、下の①~⑧のうちから一つ選べ。 **3**

ガラス棒を絹の布でこすると、ガラス棒が正に帯電した。これは、ガラス棒から絹の布に **ア** が移動したためである。帯電している物体がもつ電荷には正電荷と負電荷の2種類があり、同種の電荷は互いに **イ**。電荷がもつ電気量の単位には **ウ** を用いる。

	ア	イ	ウ
①	陽子	引きあう	アンペア(A)
②	陽子	引きあう	クーロン(C)
③	陽子	反発しあう	アンペア(A)
④	陽子	反発しあう	クーロン(C)
⑤	電子	引きあう	アンペア(A)
⑥	電子	引きあう	クーロン(C)
⑦	電子	反発しあう	アンペア(A)
⑧	電子	反発しあう	クーロン(C)

問 4 次の文章中の空欄 **工** ・ **オ** に入れる数値の組合せとして最も適当なものを、下の①～⑨のうちから一つ選べ。 **4**

図3のように、静止している観測者から距離  $L$  の位置にビルがある。観測者とビルを結ぶ線上のある地点で、時刻  $t = 0 \text{ s}$  に合図用のピストル音を鳴らしたところ、観測者はピストルから直接届く音を  $t = 1.0 \text{ s}$  に聞き、ビルの壁で反射して届く音を  $t = 2.0 \text{ s}$  に聞いた。空気中の音速は約 **工**  $\text{m/s}$  なので、 $L$  の値はおよそ **オ**  $\text{m}$  である。

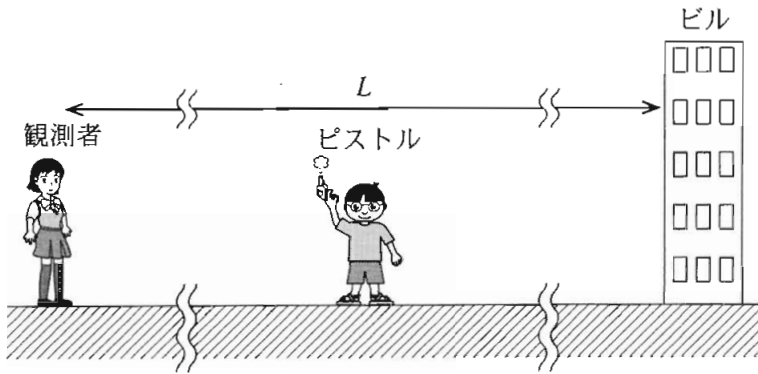


図 3

	工	オ
①	34	34
②	34	51
③	34	68
④	340	340
⑤	340	510
⑥	340	680
⑦	3400	3400
⑧	3400	5100
⑨	3400	6800

## 物理基礎

問 5 熱容量が  $C_A = 3.0 \times 10^3 \text{ J/K}$  で温度が  $50^\circ\text{C}$  の物体 A と、熱容量が  $C_B$  で温度が  $18^\circ\text{C}$  の物体 B を接触させた。それぞれの温度変化を測定したところ、図 4 のようなグラフが得られた。十分長い時間が経った後、両者の温度は  $30^\circ\text{C}$  になった。物体 A が物体 B に与えた熱量と、 $C_A$  と  $C_B$  の大小関係の組合せとして最も適当なものを、下の①～⑨のうちから一つ選べ。ただし、 $C_A$  と  $C_B$  は温度によらずそれぞれ一定で、物体 A と物体 B の間でのみ熱の移動があったものとする。 5

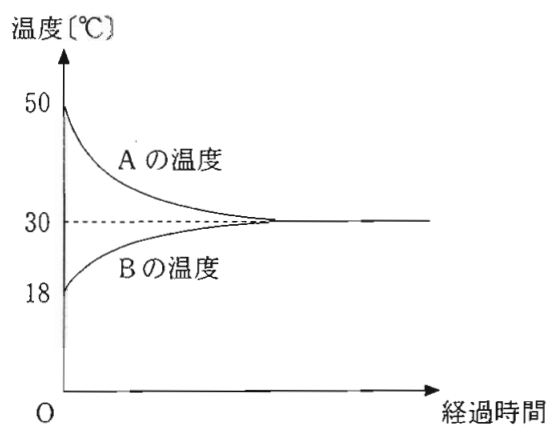


図 4

	熱量 [J]	大小関係
①	$1.5 \times 10$	$C_A > C_B$
②	$1.5 \times 10$	$C_A = C_B$
③	$1.5 \times 10$	$C_A < C_B$
④	$3.6 \times 10^3$	$C_A > C_B$
⑤	$3.6 \times 10^3$	$C_A = C_B$
⑥	$3.6 \times 10^3$	$C_A < C_B$
⑦	$6.0 \times 10^3$	$C_A > C_B$
⑧	$6.0 \times 10^3$	$C_A = C_B$
⑨	$6.0 \times 10^3$	$C_A < C_B$

(下書き用紙)

物理基礎の試験問題は次に続く。



## 物理基礎

### 第2問 次の文章(A・B)を読み、下の問い(問1～4)に答えよ。(配点 15)

A 音などで起こる「うなり」という現象を考える。

図1(a)と(b)は、わずかに異なる二つの振動数 $f_1$ と $f_2$ の波( $f_1 > f_2$ )の、ある位置での時間と変位の関係を示している。図1(c)は二つの波を一つの図の中に描いたものである。

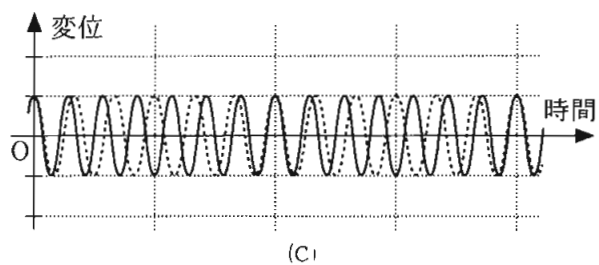
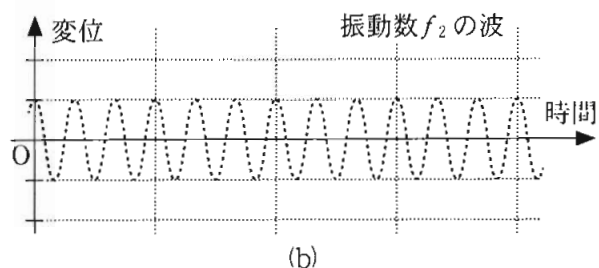
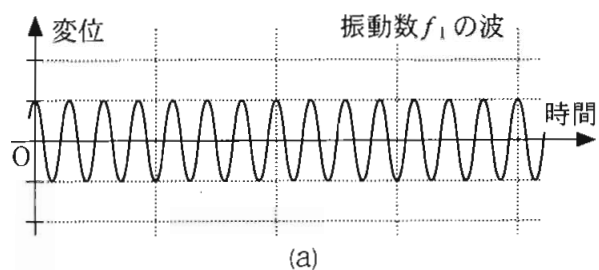


図 1

問 1 これら二つの波の合成波の，図 1 と同じ位置での時間と変位の関係を表すグラフは図 2 の(ア)～(エ)のうちどれか。また，うなりの周期はそのグラフ中に示された時間間隔 A と B のどちらか。グラフと時間間隔を示す記号の組合せとして最も適当なものを，下の①～⑧のうちから一つ選べ。ただし，図 2 のグラフの目盛りは，図 1 のグラフの目盛りと等しいものとする。 6

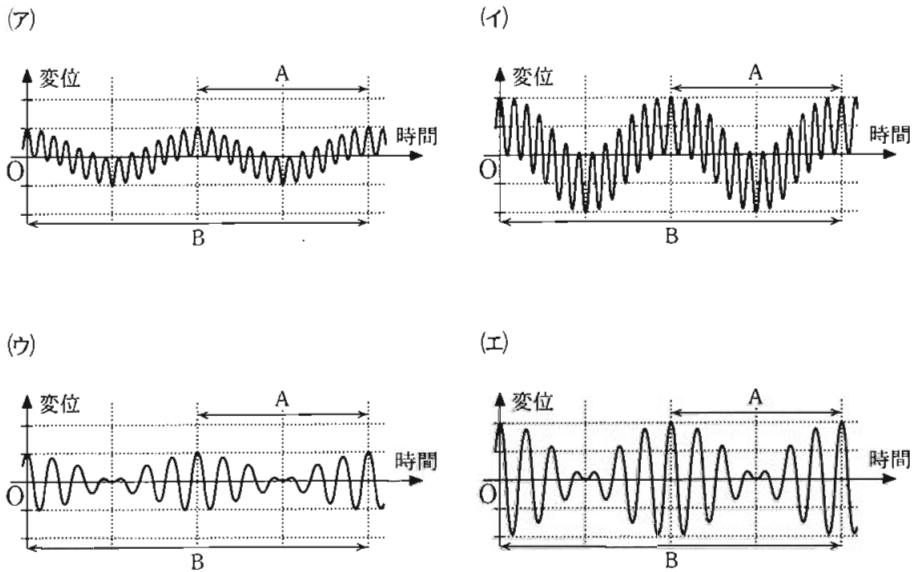


図 2

	①	②	③	④	⑤	⑥	⑦	⑧
グラフ	(ア)	(ア)	(イ)	(イ)	(ウ)	(ウ)	(エ)	(エ)
時間間隔	A	B	A	B	A	B	A	B

## 物理基礎

問 2 うなりの周期  $T$  を表す式として正しいものを、次の①～⑨のうちから一つ選べ。  $T = \boxed{7}$

①  $f_1 - f_2$

②  $\frac{1}{f_1 - f_2}$

③  $\frac{1}{f_2} - \frac{1}{f_1}$

④  $f_1 + f_2$

⑤  $\frac{1}{f_1 + f_2}$

⑥  $\frac{1}{f_2} + \frac{1}{f_1}$

⑦  $\frac{f_1 + f_2}{2}$

⑧  $\frac{2}{f_1 + f_2}$

⑨  $\frac{1}{2} \left( \frac{1}{f_2} + \frac{1}{f_1} \right)$

(下書き用紙)

物理基礎の試験問題は次に続く。

## 物理基礎

### B 電気抵抗について考える。

問 3 抵抗値  $R$  の抵抗に  $6.0\text{ V}$  の直流電圧を加えたところ、 $1.0$  秒間に  $12\text{ J}$  のジュール熱が発生した。抵抗値  $R$  は何  $\Omega$  か。最も適当なものを、次の①～⑥のうちから一つ選べ。  $R = \boxed{8} \Omega$

- ① 0.33                      ② 0.50                      ③ 2.0  
④ 3.0                        ⑤ 12                         ⑥ 72

問 4 次のような 3 本の金属線 a, b, c を用意した。

	材 料	抵抗率 ( $\Omega \cdot \text{m}$ )	断面積 ( $\text{m}^2$ )	長さ (m)	抵抗値 ( $\Omega$ )
a	銅	$1.7 \times 10^{-8}$	$1.0 \times 10^{-7}$	1.0	$R_a$
b	鉄	$1.0 \times 10^{-7}$	$1.0 \times 10^{-7}$	1.0	$R_b$
c	鉄	$1.0 \times 10^{-7}$	$1.0 \times 10^{-8}$	2.0	$R_c$

金属線の抵抗値の大小関係として正しいものを、次の①～⑥のうちから一つ選べ。  $\boxed{9}$

- ①  $R_a > R_b > R_c$                       ②  $R_a > R_c > R_b$   
③  $R_b > R_a > R_c$                       ④  $R_b > R_c > R_a$   
⑤  $R_c > R_a > R_b$                       ⑥  $R_c > R_b > R_a$

(下書き用紙)

物理基礎の試験問題は次に続く。

## 物理基礎

### 第3問 次の文章(A・B)を読み、下の問い(問1～4)に答えよ。(配点 15)

A 図1のように、小球を速さ $v_0$ で鉛直上向きに発射できる装置を備えた台車が水平な床の上にある。ただし、重力加速度の大きさを $g$ とし、空気抵抗は無視できるものとする。

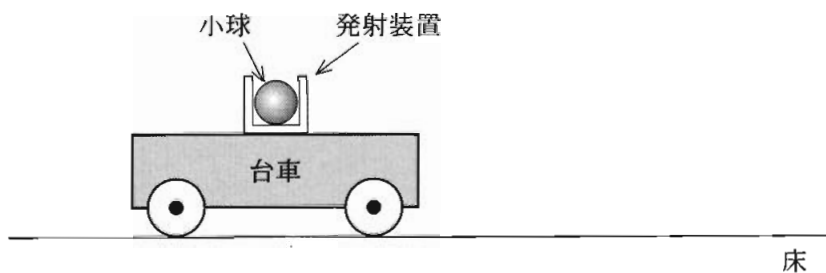


図 1

問1 時刻 $t = 0$ に、静止した台車から小球を打ち出した。小球が最高点に到達する時刻を表す式として正しいものを、次の①～⑥のうちから一つ選べ。

10

①  $\frac{v_0}{2g}$

②  $\frac{v_0}{g}$

③  $\frac{2v_0}{g}$

④  $\frac{v_0^2}{2g}$

⑤  $\frac{v_0^2}{g}$

⑥  $\frac{2v_0^2}{g}$

問 2 次の文章中の空欄 **ア** ・ **イ** に入れる語句の組合せとして最も適当なものを、下の①～⑨のうちから一つ選べ。 **11**

次に、一定の速度で動く台車から小球を打ち出す。このとき小球が到達する最高点の高さは、静止した台車から打ち出した場合と比べて **ア**，小球は発射装置の **イ** に落下する。

	ア	イ
①	高くなり	前 方
②	高くなり	後 方
③	高くなり	中
④	低くなり	前 方
⑤	低くなり	後 方
⑥	低くなり	中
⑦	変わらず	前 方
⑧	変わらず	後 方
⑨	変わらず	中



## 物理基礎

B なめらかに回転する軽い滑車に、軽くて伸びないひもを使って、同じ質量をもつ3個の物体を取り付けた。重力加速度の大きさを  $g$  とする。

問 3 図2のように、3個の物体 A, B, C を静止させた。物体の質量はいずれも  $m$  である。このとき、物体 A を鉛直下向きに引くひもの張力の大きさ  $T$  として正しいものを、下の①~⑦のうちから一つ選べ。  $T = \boxed{12}$

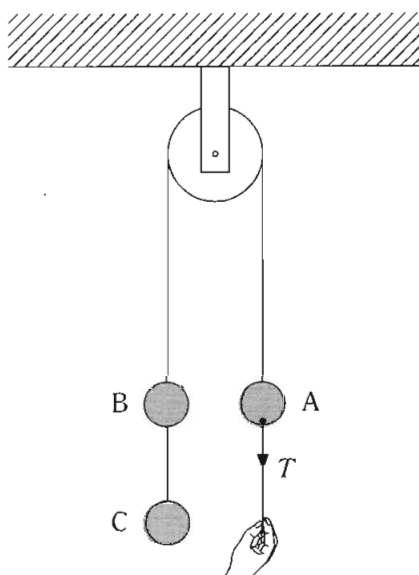


図 2

①  $\frac{1}{3} mg$

②  $\frac{1}{2} mg$

③  $\frac{2}{3} mg$

④  $mg$

⑤  $\frac{4}{3} mg$

⑥  $\frac{3}{2} mg$

⑦  $3mg$

問 4 次に、図3のように、物体Aの下部のひもを静かに放して物体を運動させた。物体Aの加速度の大きさとして正しいものを、下の①～⑦のうちから一つ選べ。 13

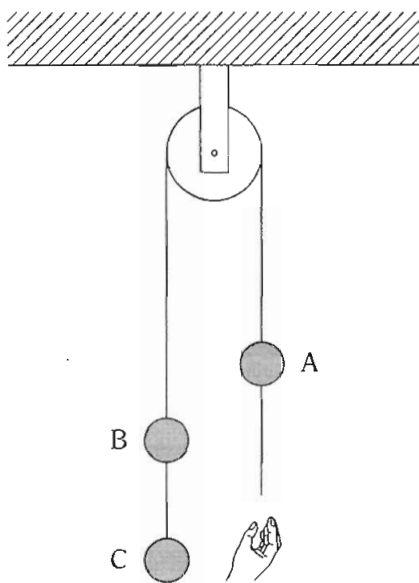


図 3

- |                  |                  |                  |
|------------------|------------------|------------------|
| ① $\frac{1}{3}g$ | ② $\frac{1}{2}g$ | ③ $\frac{2}{3}g$ |
| ④ $g$            | ⑤ $\frac{4}{3}g$ | ⑥ $\frac{3}{2}g$ |
| ⑦ $3g$           |                  |                  |